

グリッド／バックマリオンタイプ

NSR-GDF

規則的なパターンから生まれる整然とした印象。
多彩な表情を演出するグリッドカーテンウォール。

スリムな見付の グリッドタイプカーテンウォール

一定の秩序を持ってタテ・ヨコにクロスするフレームが生み出す格子模様が、馴染みやすい表情をファサードに与えてくれます。見付寸法も80mmとスリムにしました。

安定した性能と施工性

バックマリオンを先行で取り付けし、これに工場 で組み立てたユニットを取り付けていく工法を採用。ノックダウン工法の施工性と、ユニット工法の性能の安定性の両面を生かした工法です。

外観デザインの統一

開口部と嵌殺し部を外観同一見付寸法に設定。外観意匠の統一が可能になり、グリッドの持つ秩序だったイメージをさらに高めます。

性能

耐風圧性 S-6〈2800Pa〉

気密性 A-4〈2等級線〉

水密性 〈1000Pa〉

遮音性 T-2〈30等級線〉

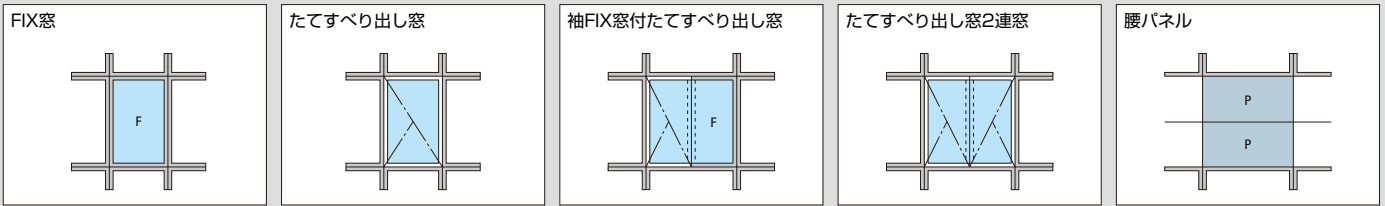
層間変位 1/300の層間変位に対しカーテンウォール構成材に何ら損傷のないこと。1/150の層間変位に対し破損・脱落がないこと。



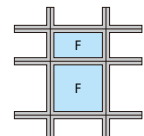
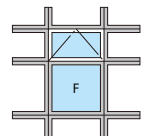
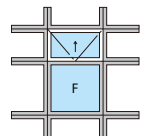
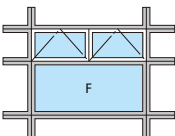
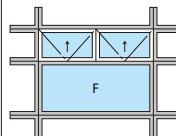
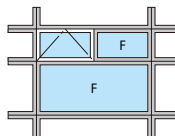
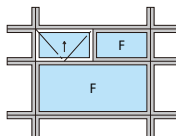
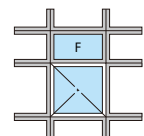
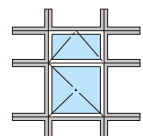
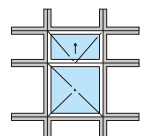
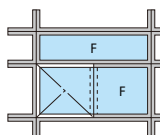
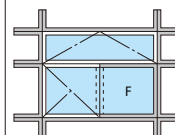
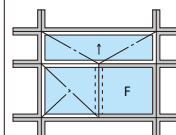
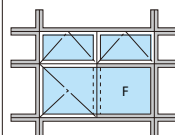
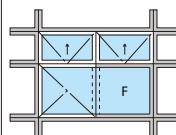
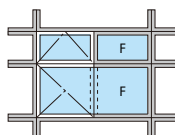
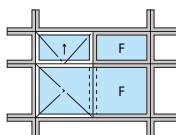
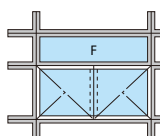
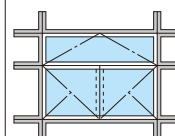
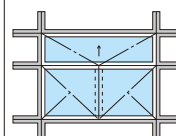
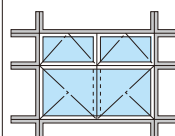
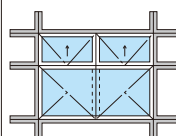
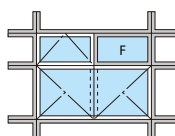
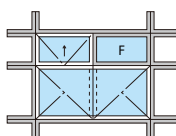
方立

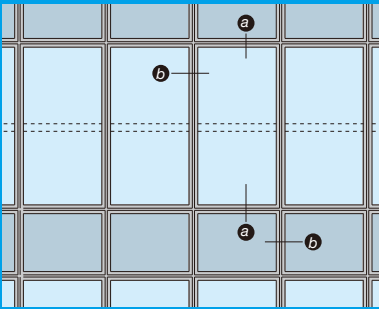


基本開口パターン



開口バリエーション

上段 下段	FIX窓	突出し排煙窓	外倒し排煙窓	突出し排煙窓2連窓	外倒し排煙窓2連窓	突出し排煙窓・FIX窓連窓	外倒し排煙窓・FIX窓連窓
FIX窓							
たてすべり出し窓							
たてすべり出し窓・FIX窓連窓							
たてすべり出し窓2連窓							



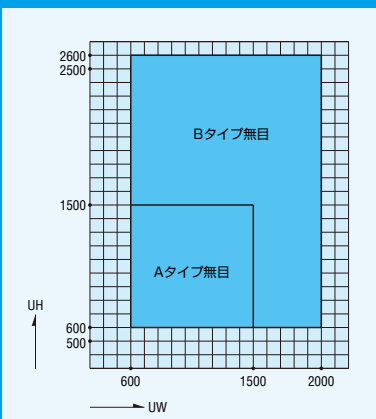
基本性能

- 耐風圧性 S-6 (2800Pa)
(W・H寸法により強度が変わります)
- 気密性 A-4 (2等級線)
- 水密性 <1000Pa)
- 遮音性 T-2 (30等級線)
- 層間変位 1/300の層間変位に対しカーテンウォール構成材に何ら損傷のないこと。1/150の層間変位に対し破損・脱落がないこと。

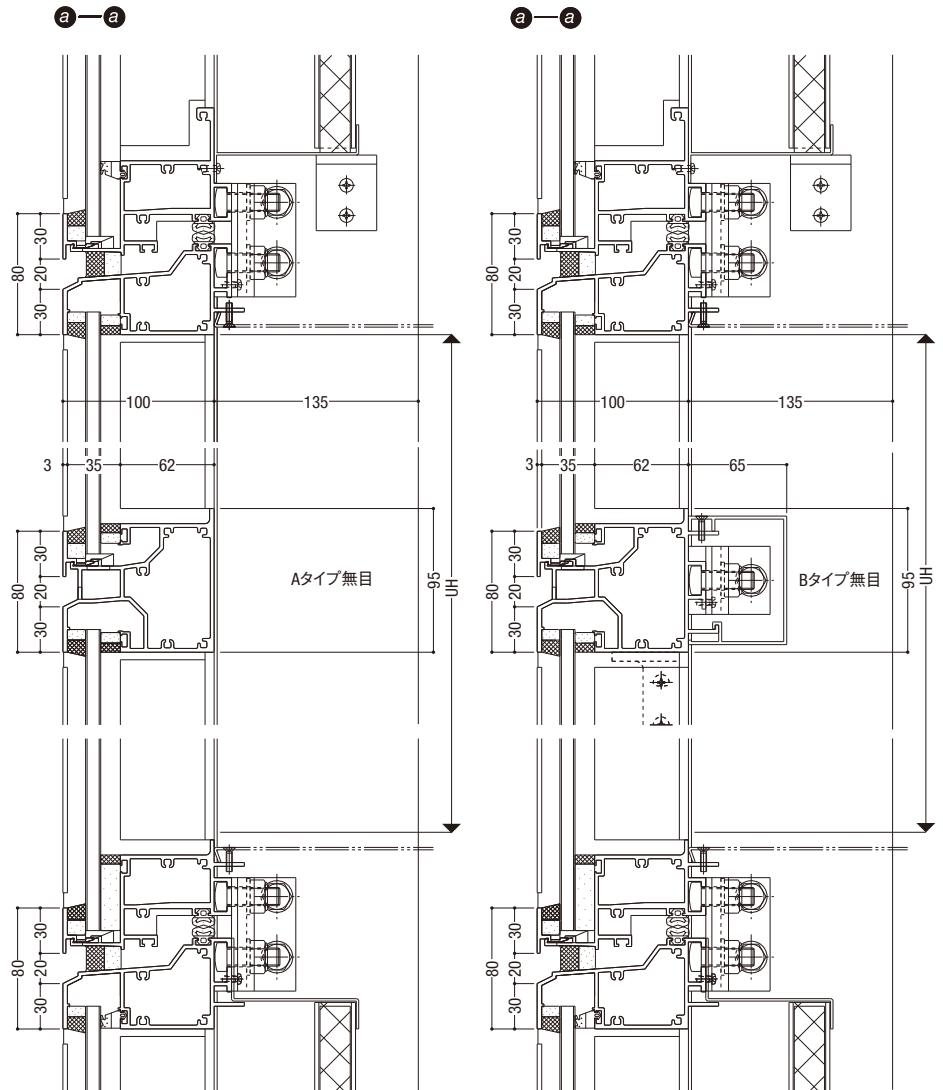
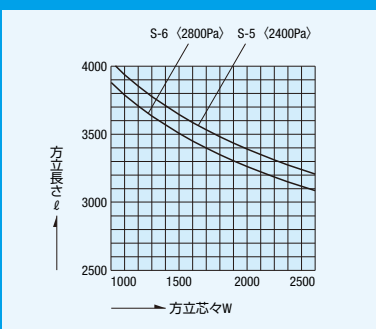
ガラス溝幅

35mm

■ ユニット製作範囲

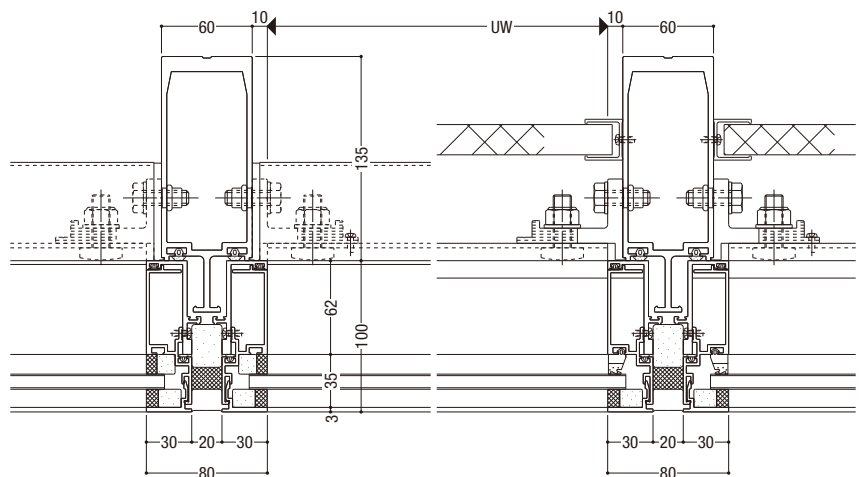


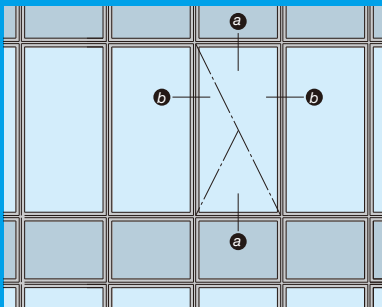
■ 方立耐風圧方向制限表



開口部

腰部





基本性能

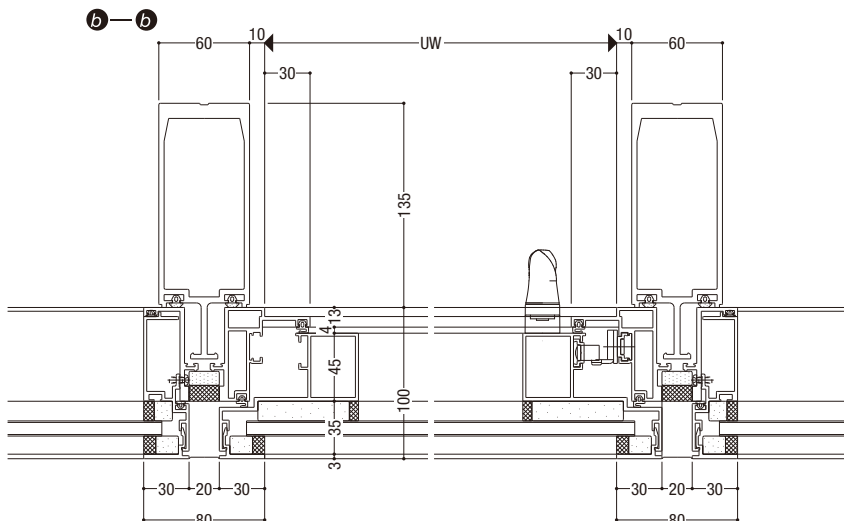
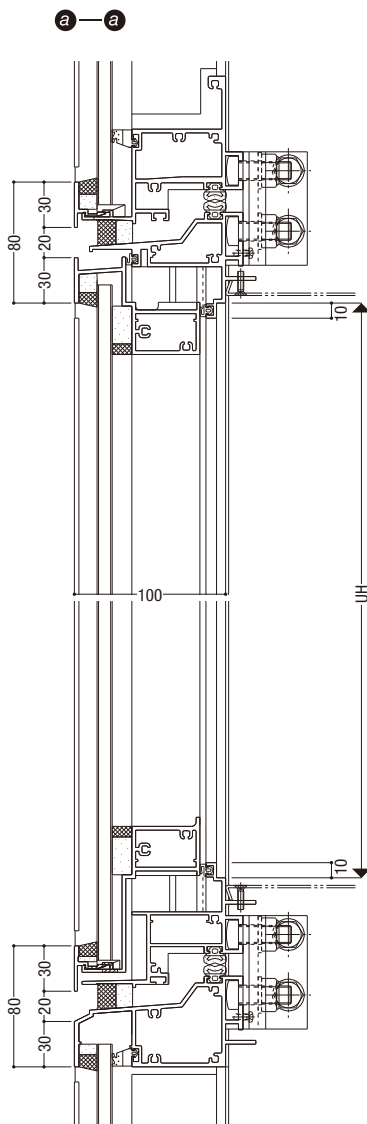
耐風圧性	S-6 (2800Pa) (W・H寸法により強度が変わります)
気密性	A-4 (2等級線)
水密性	<1000Pa
遮音性	T-2 (30等級線)
層間変位	1/300の層間変位に対しカーテンウォール構成材に何ら損傷のないこと。1/150の層間変位に対し破損・脱落がないこと。

ガラス溝幅

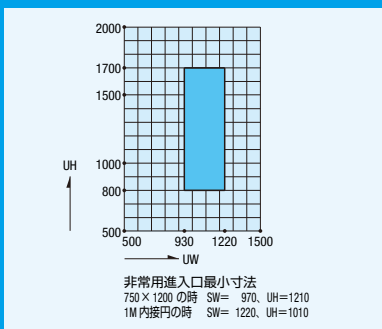
35mm

オプション

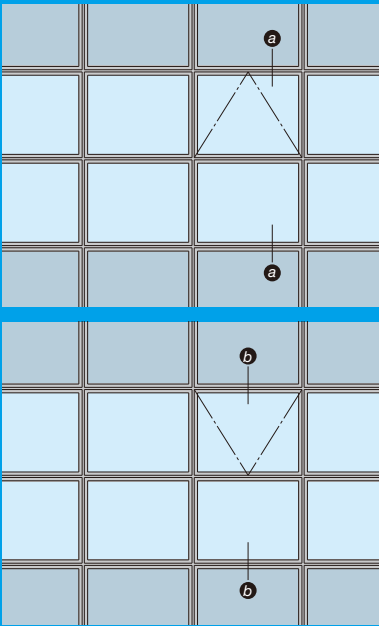
非常用進入口として内外連動締りを用意しています。



■ 製作範囲



NSR-GDF
突出し排煙窓 / 外倒し排煙窓



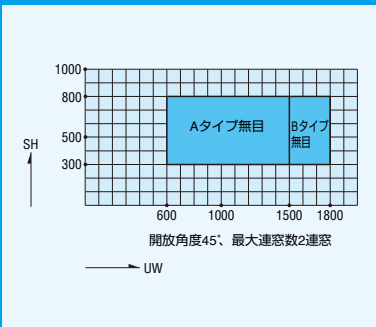
基本性能

耐風圧性	S-6 (2800Pa) (W・H寸法により強度が変わります)
気密性	A-4 (2等級線)
水密性	(1000Pa)
遮音性	T-2 (30等級線)
層間変位	1/300の層間変位に対しカーテンウォール構成材に何ら損傷のないこと。1/150の層間変位に対し破損・脱落がないこと。

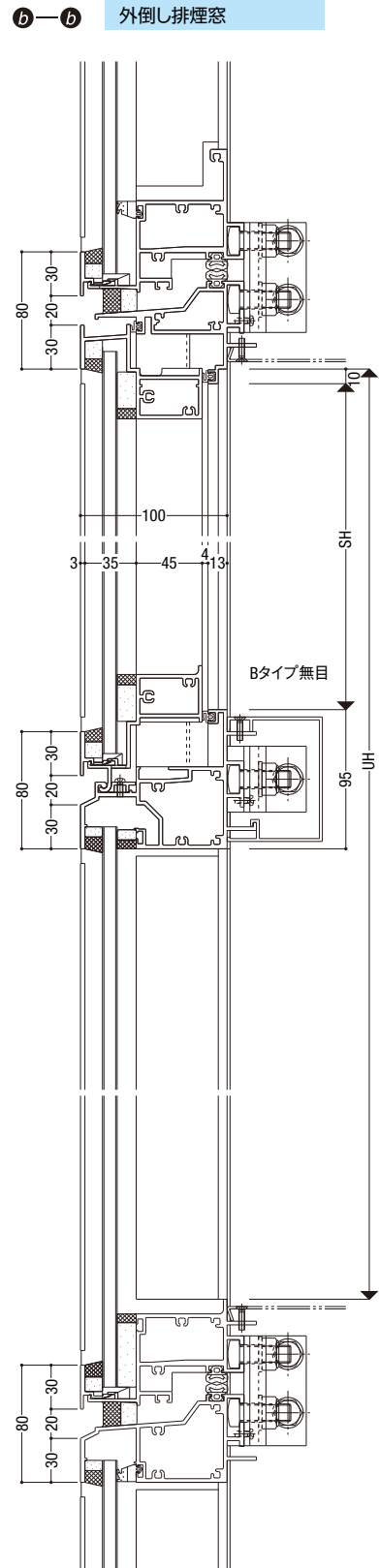
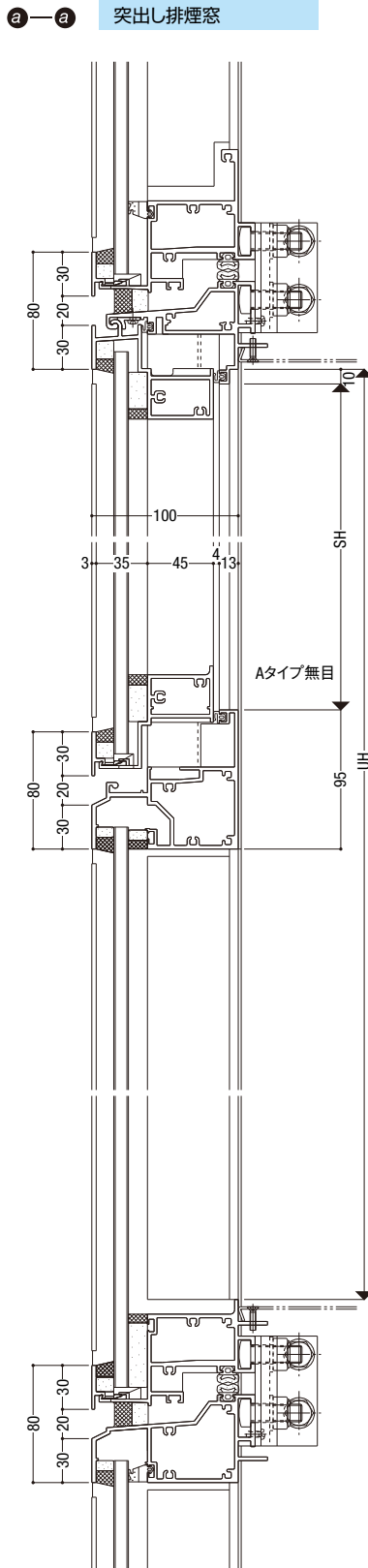
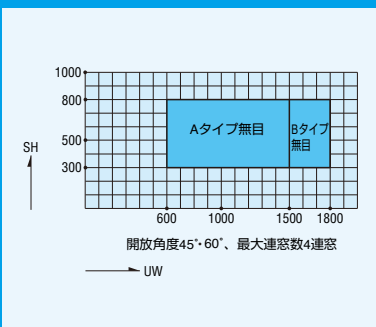
ガラス溝幅

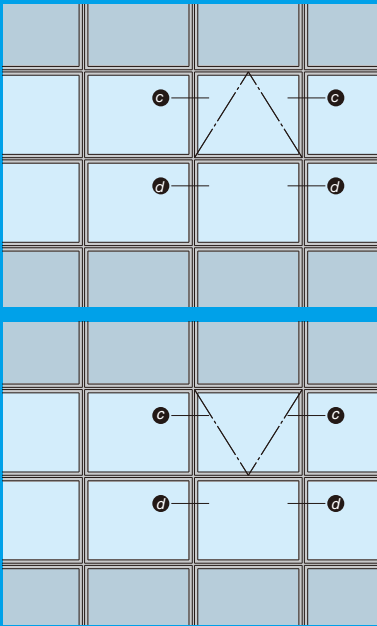
35mm

■ 突出し排煙窓 製作範囲



■ 外倒し排煙窓 製作範囲





基本性能

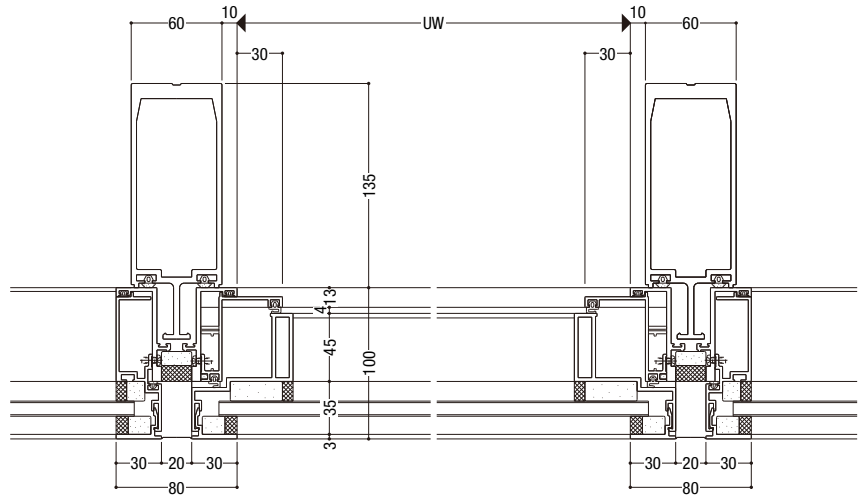
耐風圧性	S-6 (2800Pa) (W・H寸法により強度が変わります)
気密性	A-4 (2等級線)
水密性	<1000Pa
遮音性	T-2 (30等級線)
層間変位	1/300の層間変位に対しカーテンウォール構成材に何ら損傷のないこと。1/150の層間変位に対し破損・脱落がないこと。

ガラス溝幅

35mm

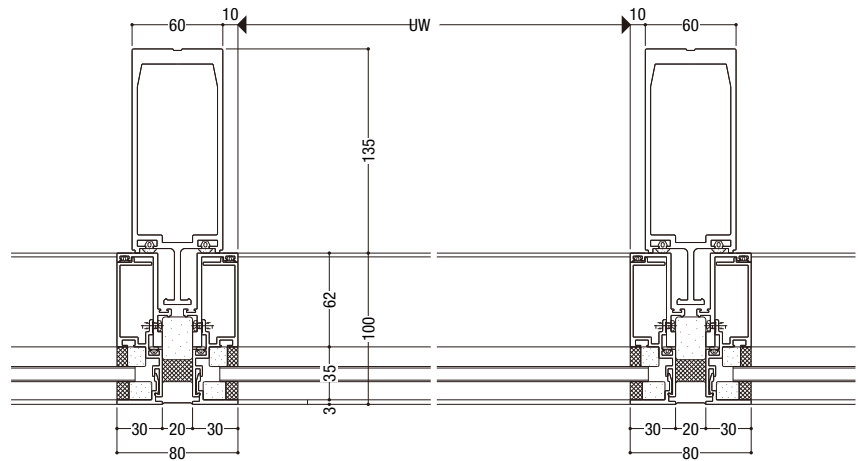
排煙窓

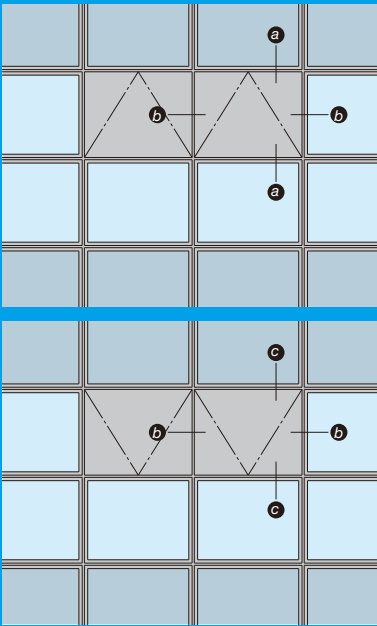
c—c



Fix窓

d—d

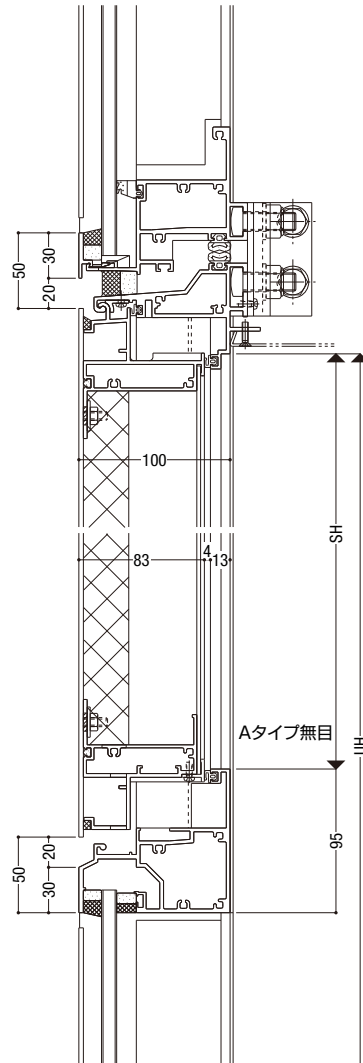




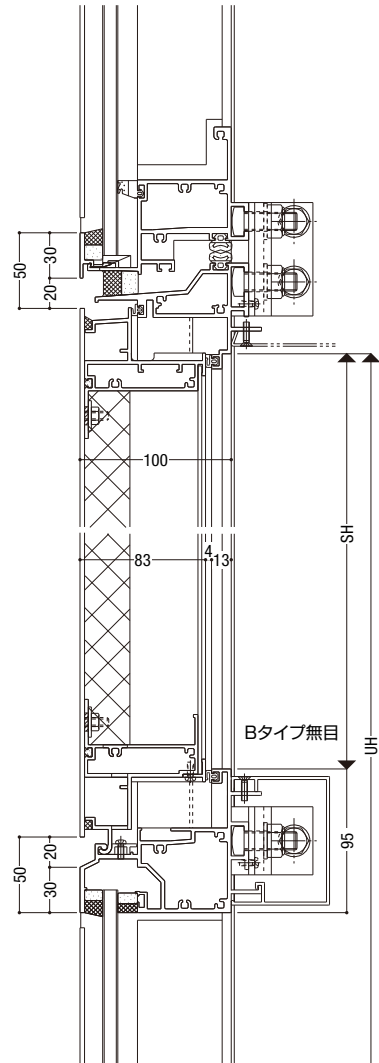
基本性能

耐風圧性	S-6 (2800Pa) (W・H寸法により強度が変わります)
気密性	A-4 (2等級線)
水密性	(1000Pa)
遮音性	T-2 (30等級線)
層間変位	1/300の層間変位に対しカーテンウォール構成材に何ら損傷のないこと。1/150の層間変位に対し破損・脱落がないこと。

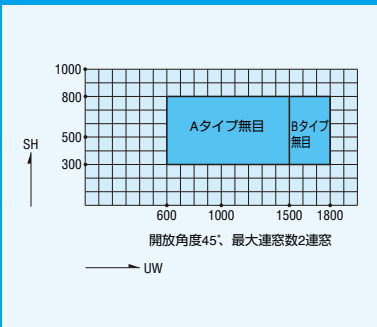
a-a パネル突出し排煙窓



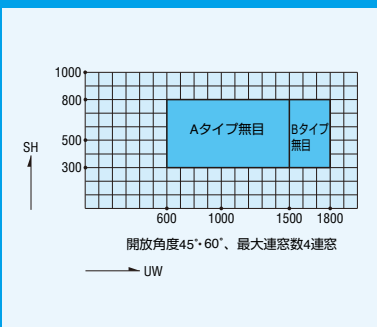
c-c パネル外倒し排煙窓



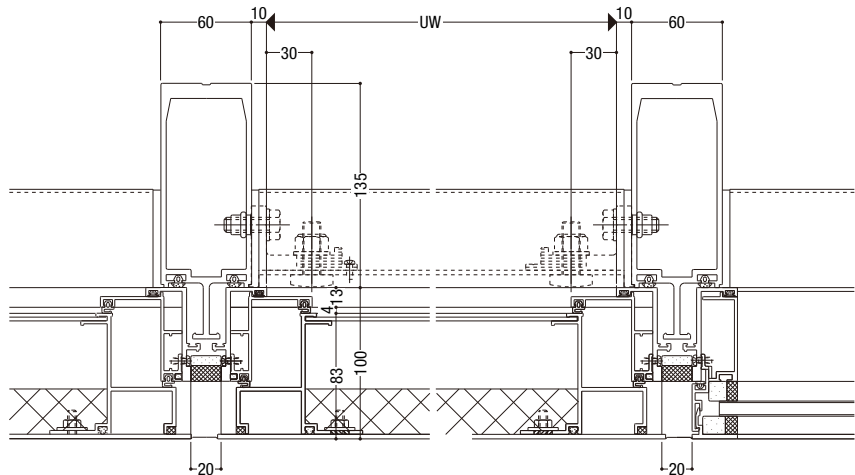
■ パネル突出し排煙窓 製作範囲

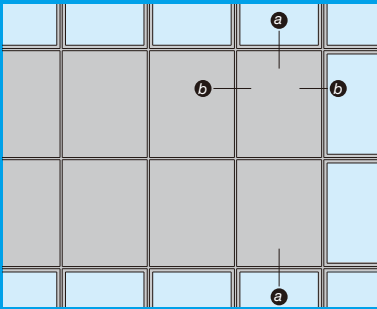


■ パネル外倒し排煙窓 製作範囲



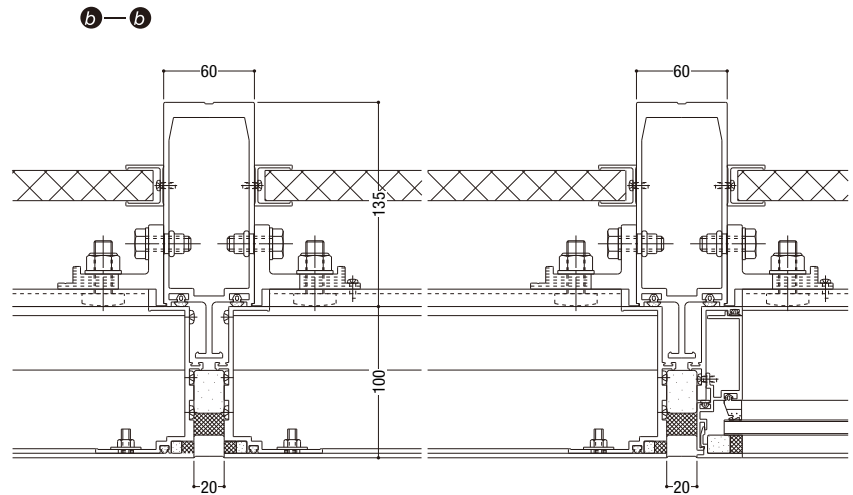
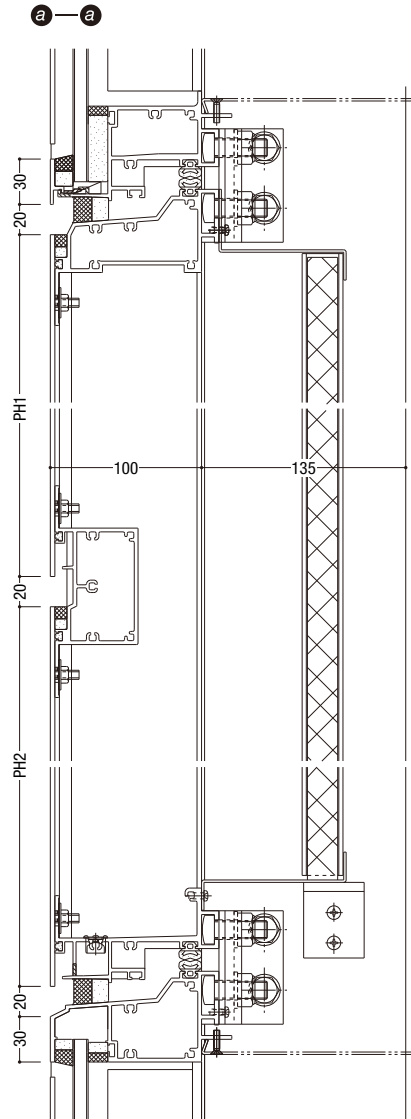
b-b





基本性能

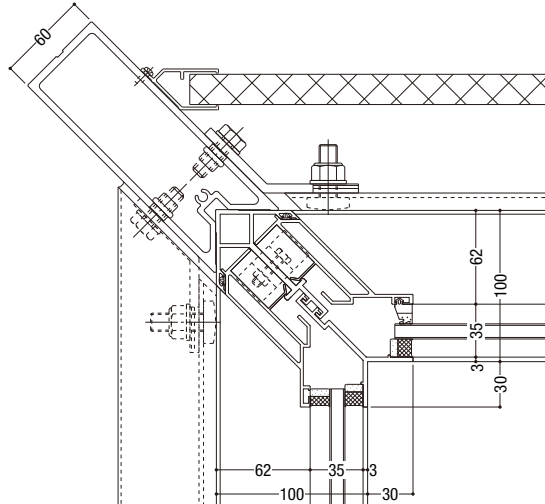
耐風圧性	S-6 (2800Pa) (W・H寸法により強度が変わります)
気密性	A-4 (2等級線)
水密性	<1000Pa)
遮音性	T-2 (30等級線)
層間変位	1/300の層間変位に対しカーテンウォール構成材に何ら損傷のないこと。1/150の層間変位に対し破損・脱落がないこと。



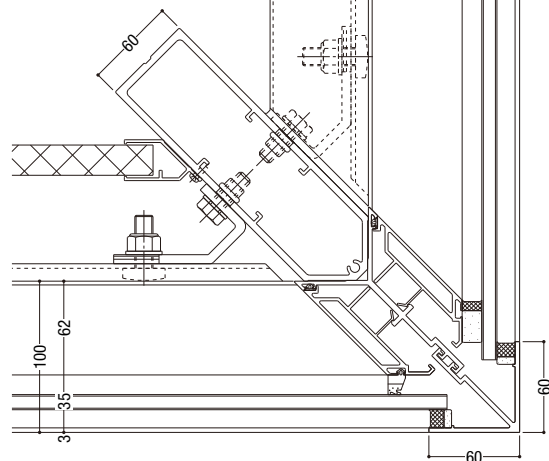
基本性能

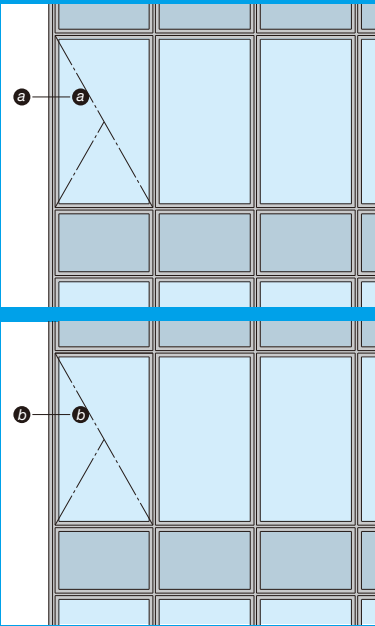
耐風圧性	S-6 (2800Pa) (W・H寸法により強度が変わります)
気密性	A-4 (2等級線)
水密性	<1000Pa
遮音性	T-2 (30等級線)
層間変位	1/300の層間変位に対しカーテンウォール構成材に何ら損傷のないこと。1/150の層間変位に対し破損・脱落がないこと。

入隅方立



出隅方立





基本性能

耐風圧性	S-6 (2800Pa) (W・H寸法により強度が変わります)
気密性	A-4 (2等級線)
水密性	<1000Pa
遮音性	T-2 (30等級線)
層間変位	1/300の層間変位に対しカーテンウォール構成材に何ら損傷のないこと。1/150の層間変位に対し破損・脱落がないこと。

