

バックマリオンタイプ

Comfort BM

透明感のあるシャープな外観を実現する
防耐火対応型カーテンウォール。

防耐火対応の カーテンウォールシステム

防耐火対応の板厚とA12の複層ガラスに対応可能な36mmのガラス溝幅を確保した上で、防火・非防火の意匠統一を実現しています。

障子部の見付を統一した シャープなデザイン

可動障子部の外部見付寸法を25mmに統一し、無目・方立の内外見付寸法を細くすることで、透明感のあるシャープな意匠性を実現しました。

性能

耐風圧性 S-6 (2800Pa)

気密性 A-4 (2等級線)

水密性 中央値 1000Pa

遮音性 T-2 (30等級線)

断熱性 H-1 (0.215m²・K/W)^{*1}
H-2 (0.246m²・K/W)^{*2}

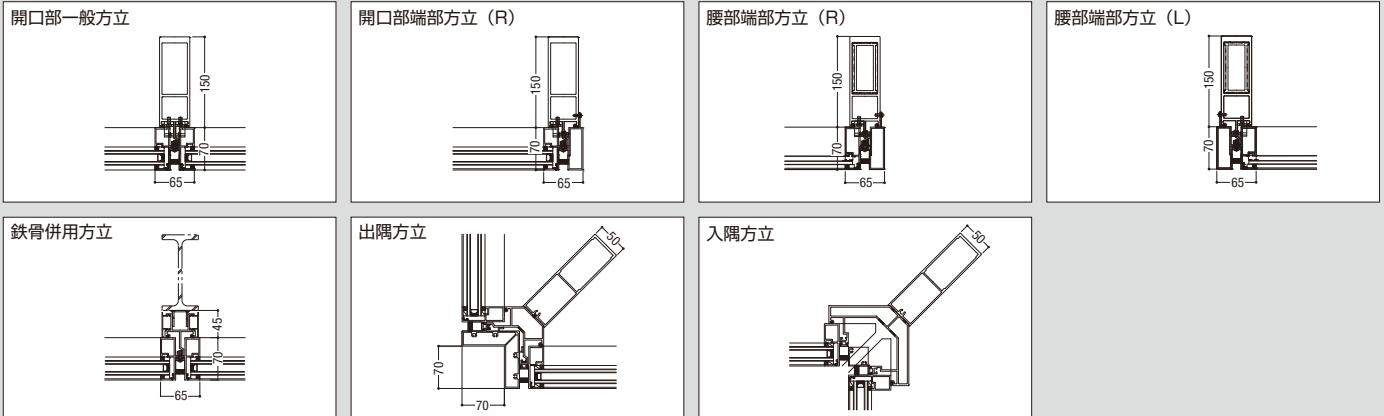
層間変位 1/300の層間変位に対しカーテンウォール構成材に何ら損傷のないこと。1/150の層間変位に対し破損・脱落がないこと。

※1 空気層6mmの複層ガラスを使用

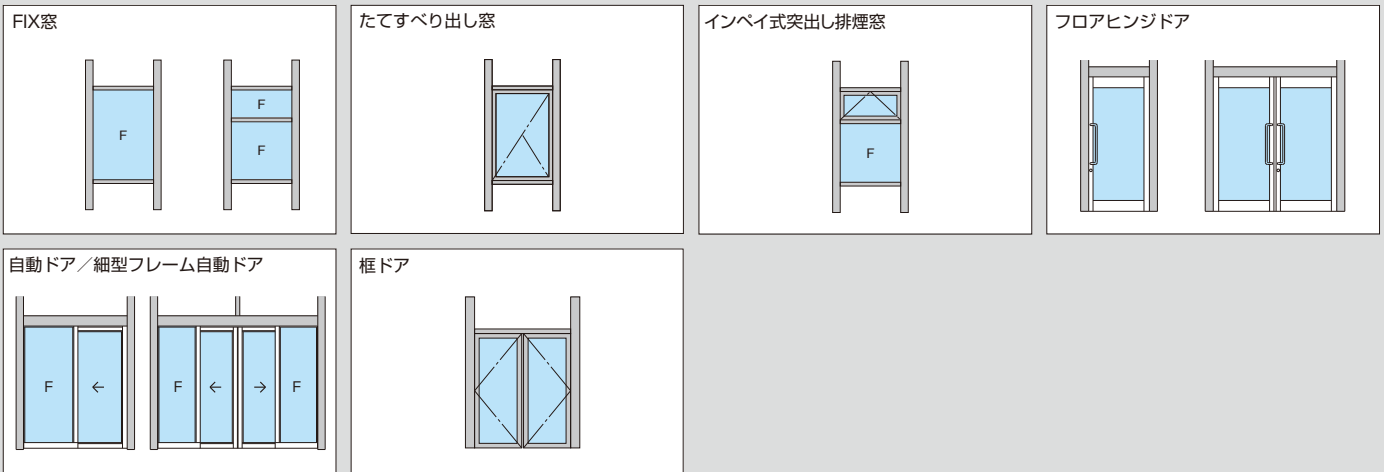
※2 空気層12mmの複層ガラスを使用

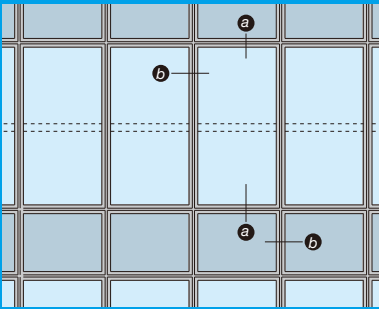


方立



開口バリエーション



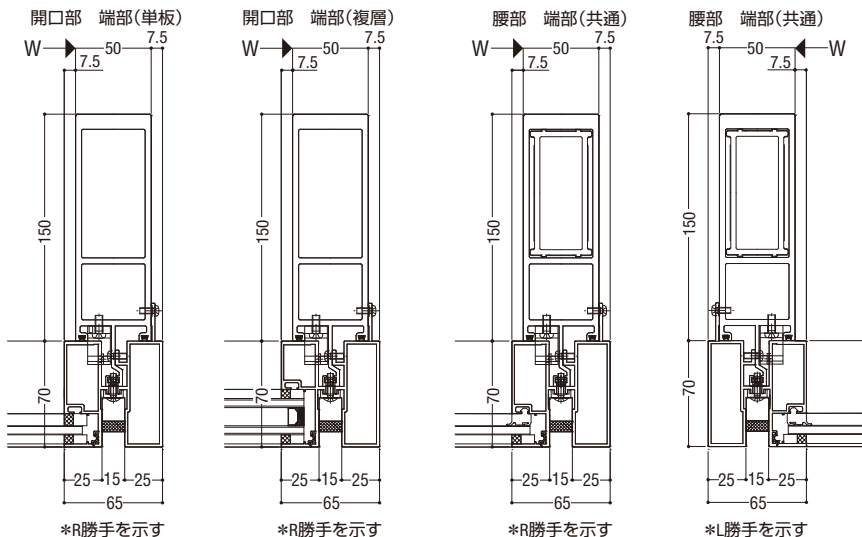
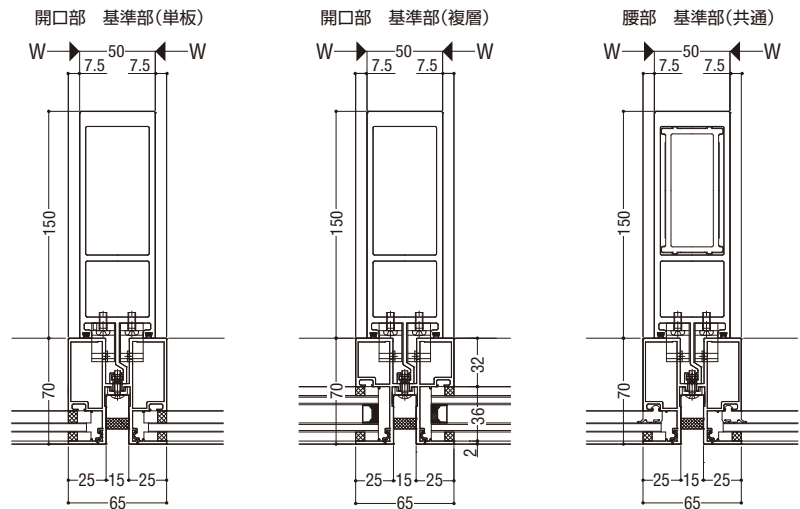
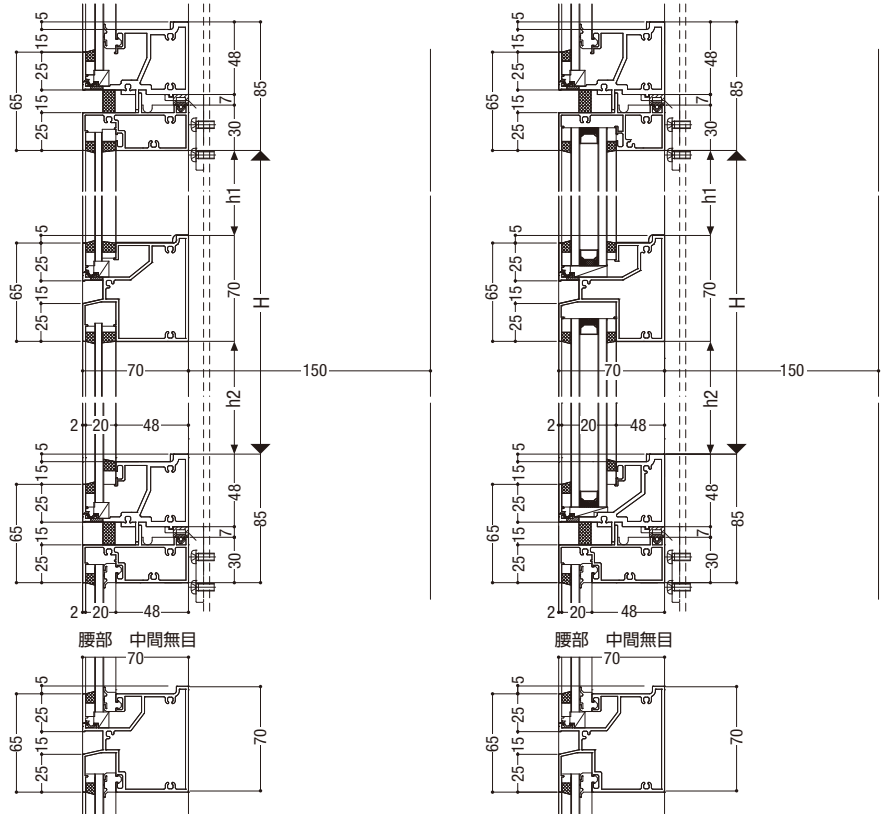


基本性能

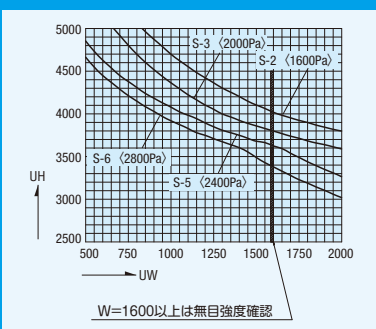
耐風圧性	S-6 (2800Pa)
気密性	A-4 (2等級線)
水密性	中央値 1000Pa
遮音性	T-2 (30等級線)
断熱性	H-1 (0.215m ² ·K/W) (A6 複層ガラスの場合)
	H-2 (0.246m ² ·K/W) (A12 複層ガラスの場合)
層間変位	1/300の層間変位に対しカーテンウォール構成材に何ら損傷のないこと。1/150の層間変位に対し破損・脱落がないこと。

ガラス溝幅

20mm・36mm



■ 製作範囲

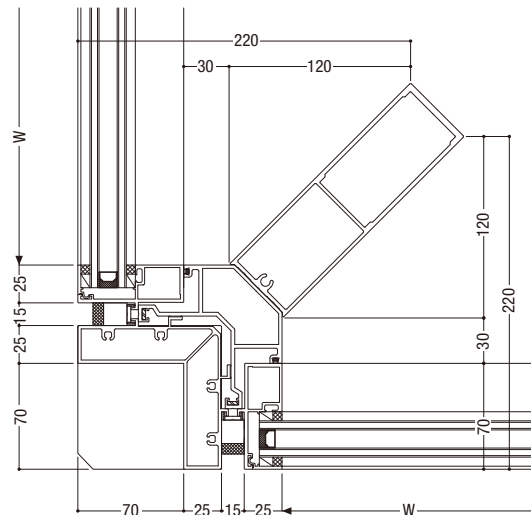
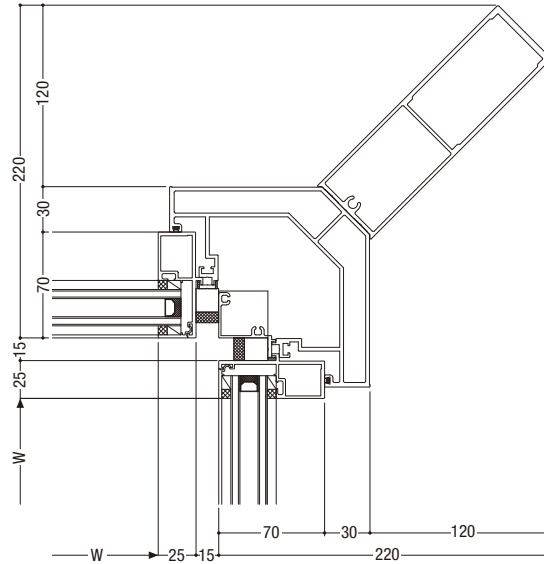


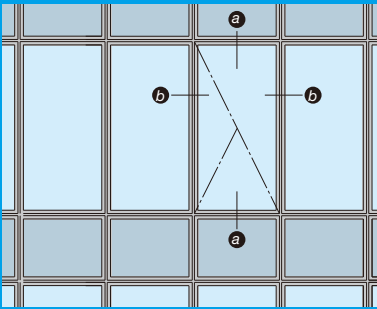
基本性能

耐風圧性	S-6 (2800Pa)
気密性	A-4 (2等級線)
水密性	中央値 1000Pa
遮音性	T-2 (30等級線)
断熱性	H-1 (0.215m ² ・K/W) (A6 複層ガラスの場合)
	H-2 (0.246m ² ・K/W) (A12 複層ガラスの場合)
層間変位	1/300の層間変位に対しカーテンウォール構成材に何ら損傷のないこと。1/150の層間変位に対し破損・脱落がないこと。

ガラス溝幅

20mm・36mm



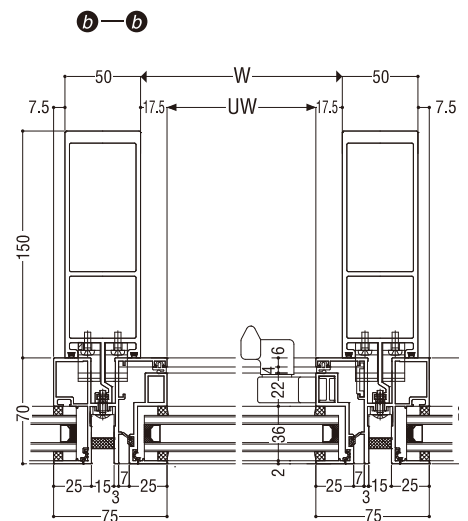
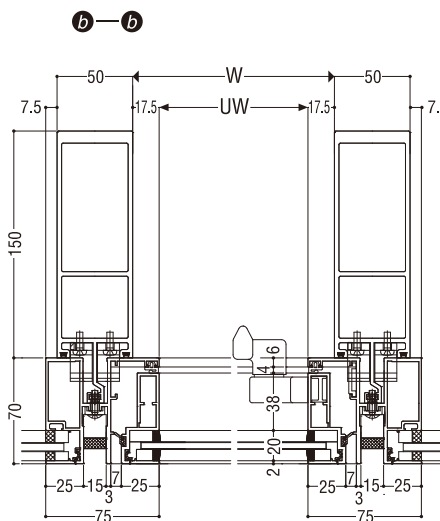
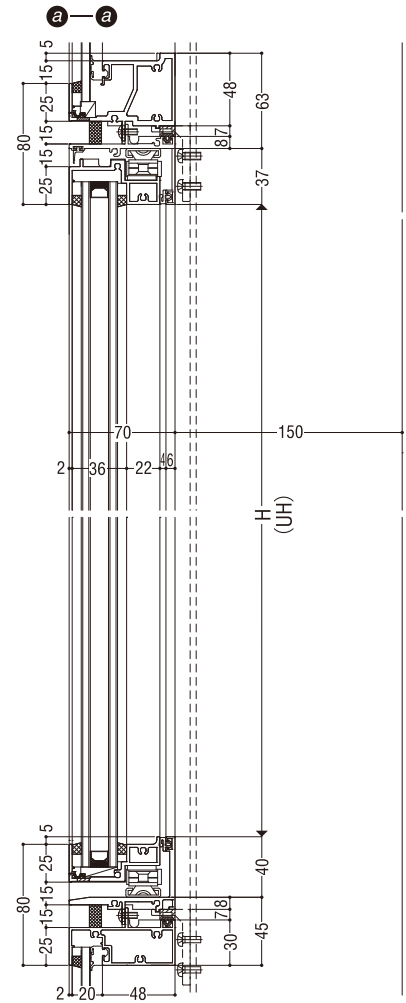
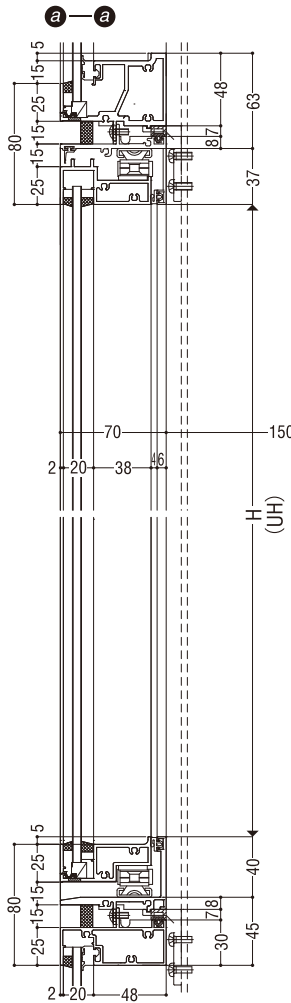


基本性能

耐風圧性	S-6 (2800Pa)
気密性	A-4 (2等級線)
水密性	中央値 1000Pa
遮音性	T-2 (30等級線)
断熱性	H-1 (0.215m ² ·K/W) (A6 複層ガラスの場合)
	H-2 (0.246m ² ·K/W) (A12 複層ガラスの場合)
層間変位	1/300の層間変位に対しカーテンウォール構成材に何ら損傷のないこと。1/150の層間変位に対し破損・脱落がないこと。

ガラス溝幅

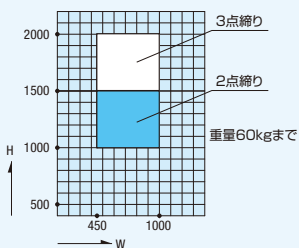
20mm・36mm

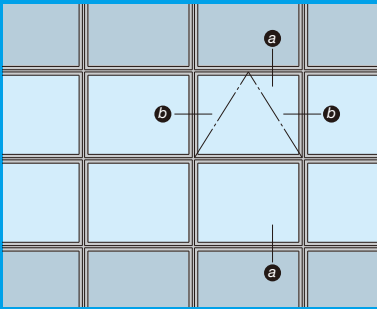


*本図R勝手を示す。

*本図R勝手を示す。

■ 製作範囲



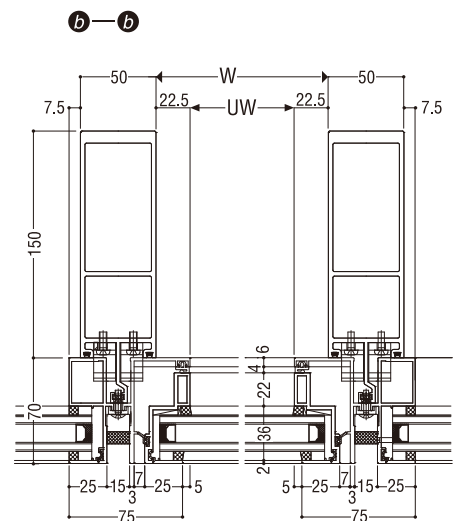
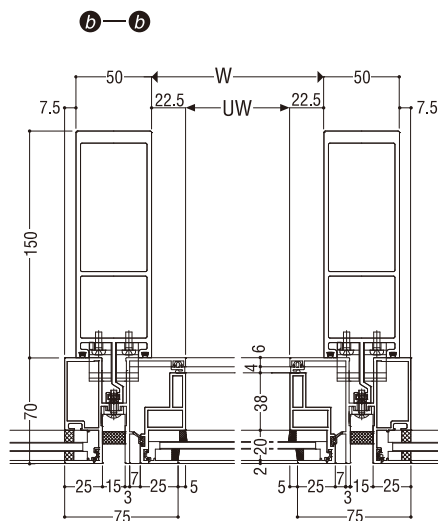
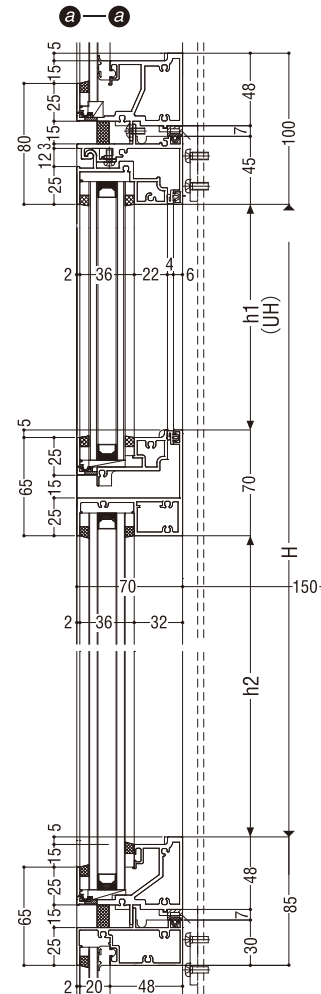
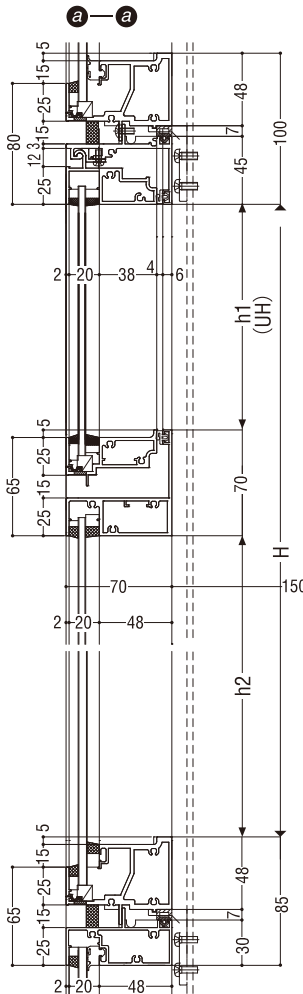


基本性能

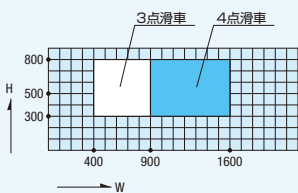
耐風圧性	S-6 (2800Pa)
気密性	A-4 (2等級線)
水密性	中央値 1000Pa
遮音性	T-2 (30等級線)
断熱性	H-1 (0.215m ² ・K/W) (A6 複層ガラスの場合)
	H-2 (0.246m ² ・K/W) (A12 複層ガラスの場合)
層間変位	1/300の層間変位に対しカーテンウォール構成材に何ら損傷のないこと。1/150の層間変位に対し破損・脱落がないこと。

ガラス溝幅

20mm・36mm

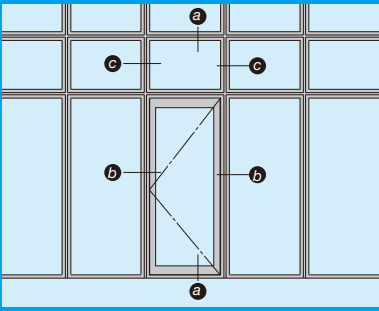


製作範囲



開き角度 45°・60°
最大連窓数 4連窓

※使用するオペレーター機種により
最小W・H寸法は異なります。

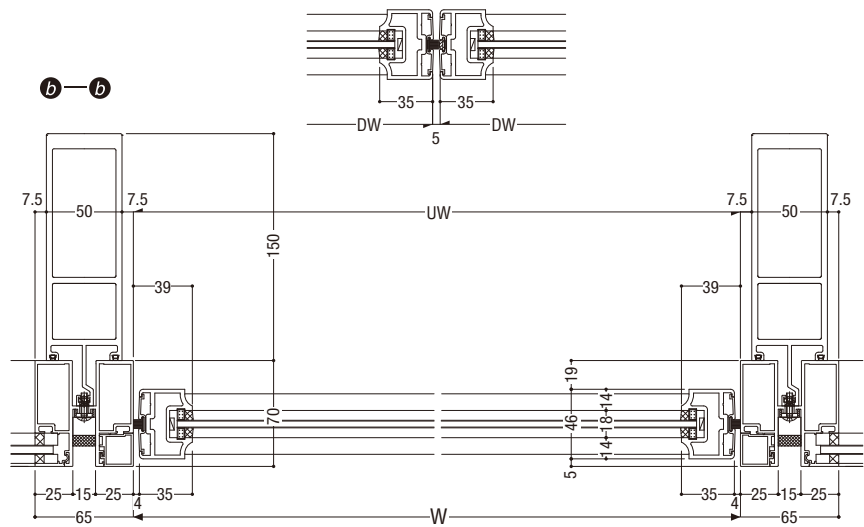
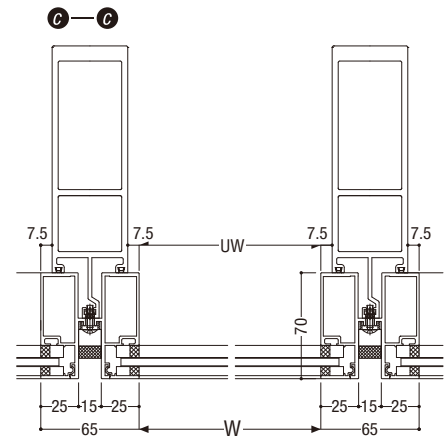
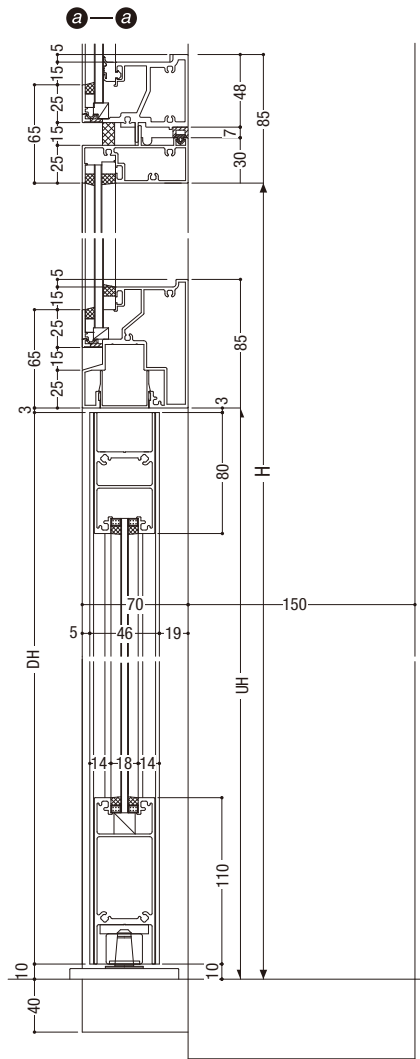


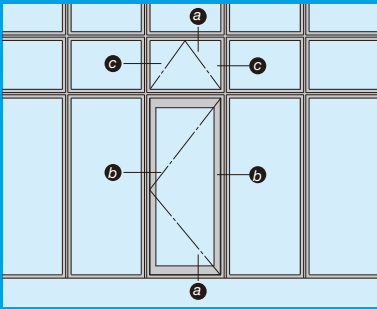
基本性能

耐風圧性 S-3 (1600Pa)

ガラス溝幅

18mm



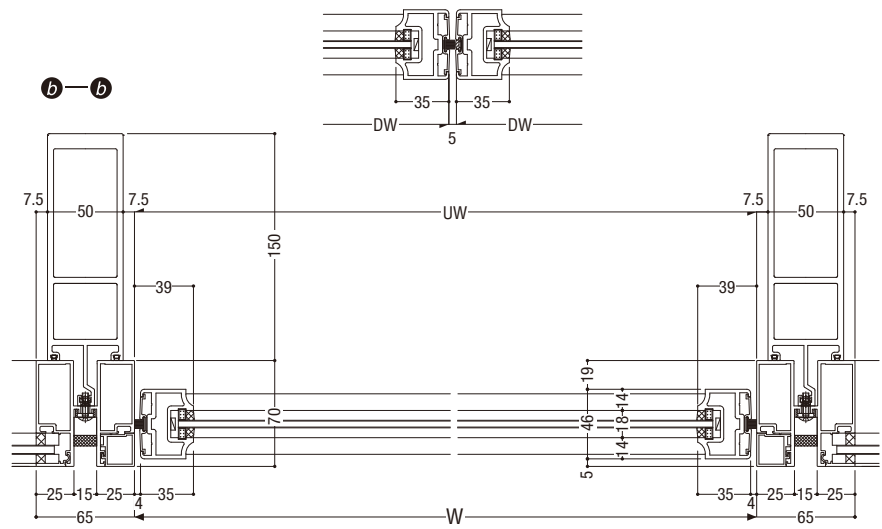
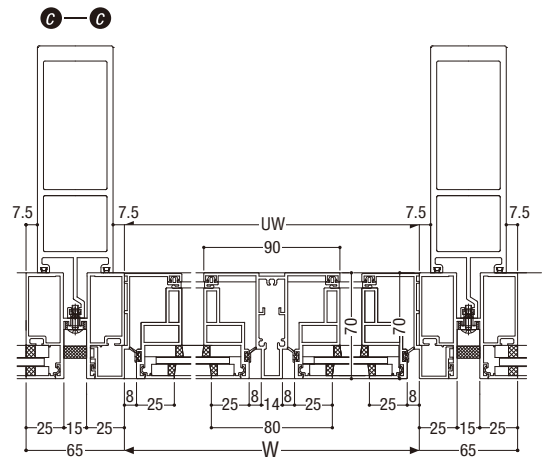
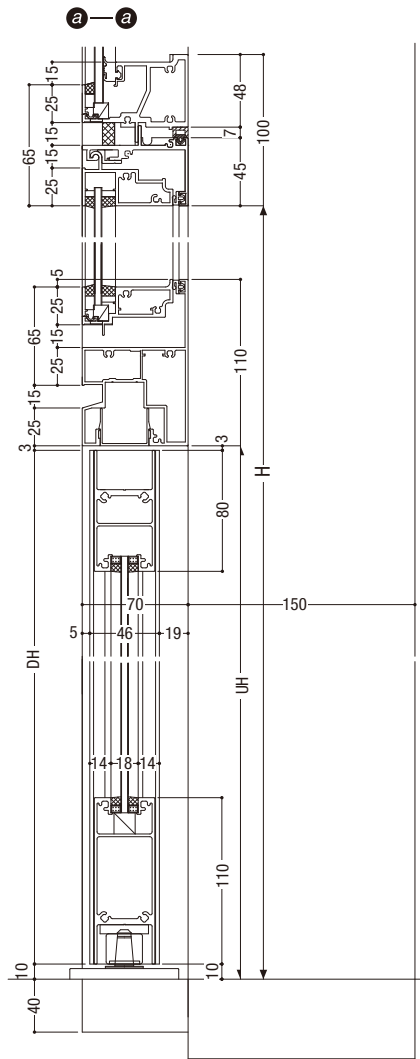


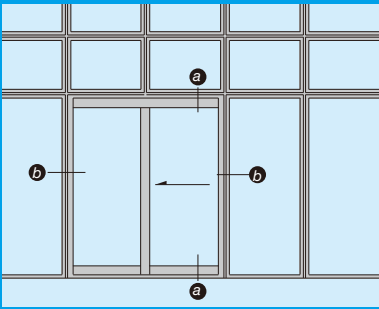
基本性能

耐風圧性 S-3 (1600Pa)

ガラス溝幅

18mm





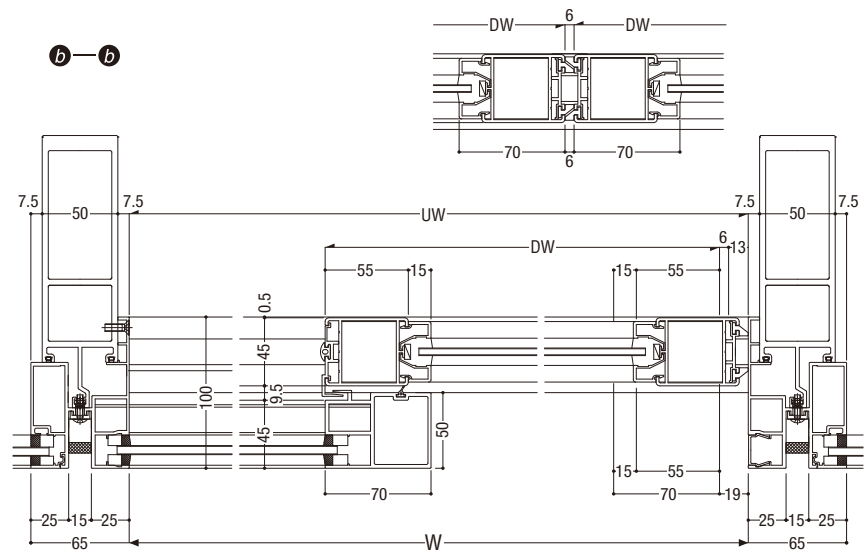
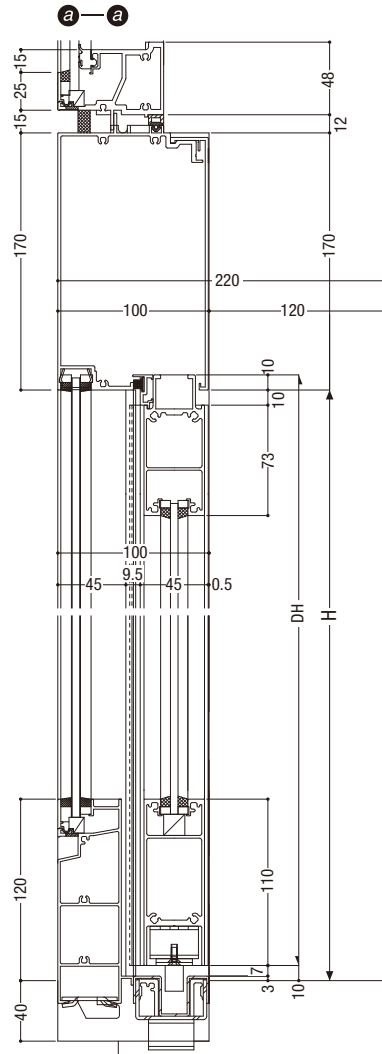
基本性能

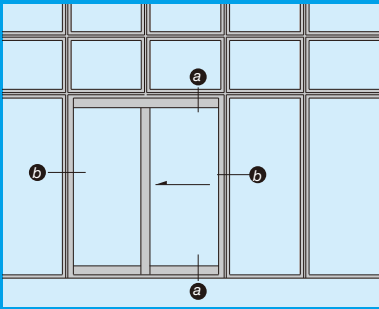
耐風圧性 S-3<1600Pa>

ガラス溝幅

障子部 18mm

FIX部 20mm





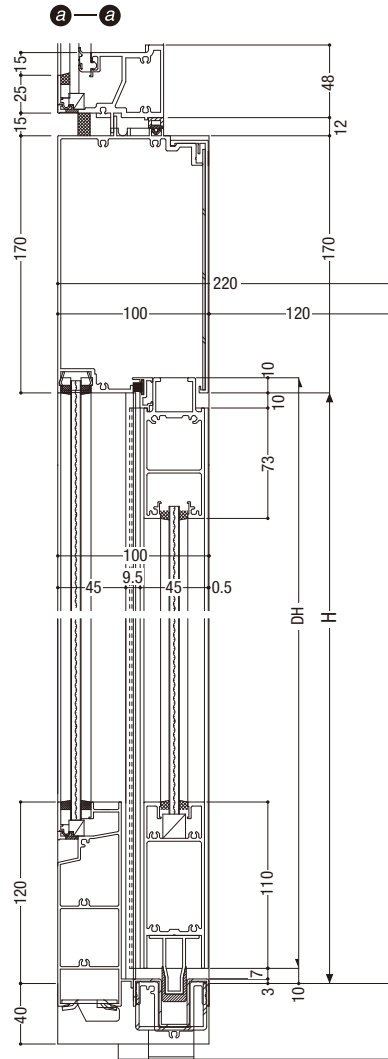
基本性能

耐風圧性 S-3(1600Pa)

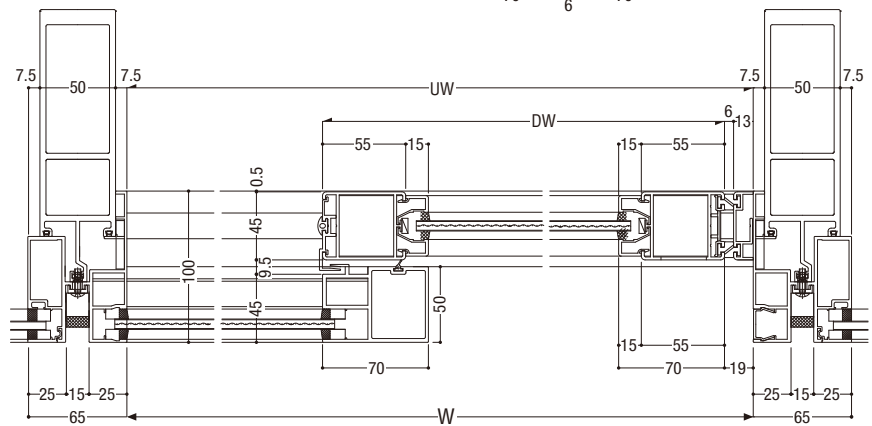
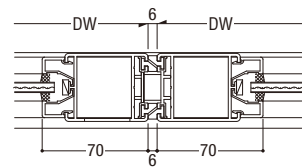
ガラス溝幅

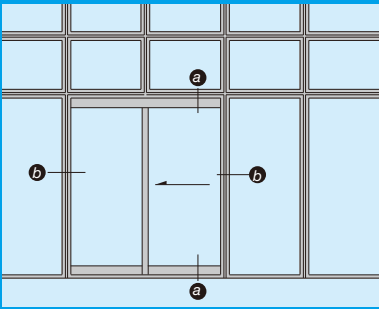
障子部 18mm

FIX部 20mm



b-b





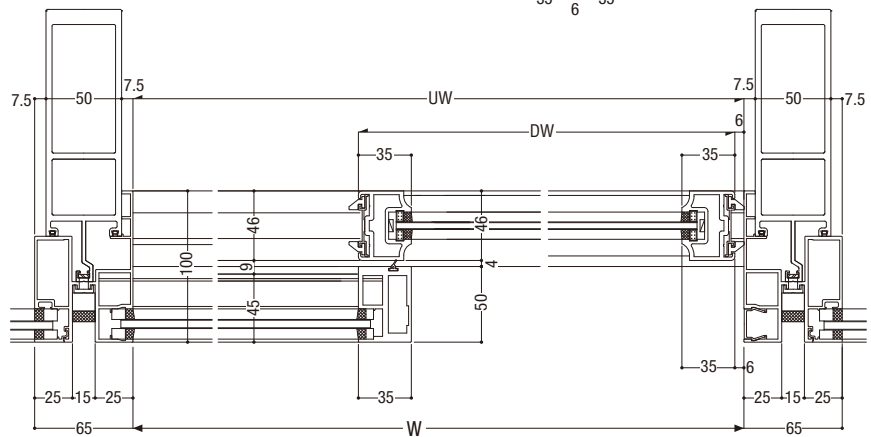
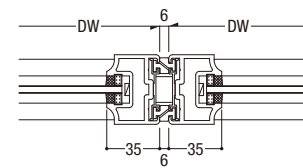
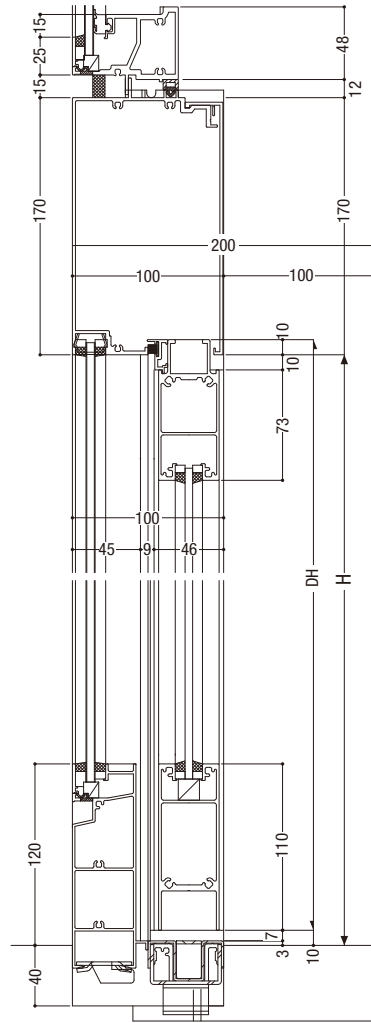
基本性能

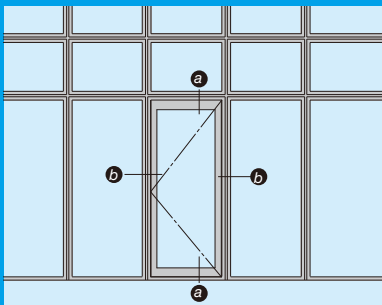
耐風圧性 S-3 (1600Pa)

ガラス溝幅

障子部 18mm

FIX部 20mm





基本性能

耐風圧性	S-6 (2800Pa)
気密性	A-4 (2等級線)
水密性	<500Pa)
遮音性	T-2 (30等級線)
断熱性	H-1 (0.215m ² ·K/W) (A6複層ガラスの場合)

ガラス溝幅

15mm・28mm

