

ジェイナスウォール

# JANUS WALL

アルミとスチールの構造体に、装飾材として天然木集成材を使用。シャープな外観と美しい木目の内観が自然の安らぎを感じさせるカーテンウォール。

## 高い断熱性と防露性

外部に接するアルミ材には、熱伝導率の低い特殊ポリウレタン樹脂を注入。高い断熱性を実現し、内部結露の抑制に効果を発揮します。

## 高層階へのスムーズな対応

耐風圧強度をアルミとスチールの構造体で負担。室内側の天然木を化粧材としたことで、高層階への取り付けに対しても、基本断面を大きく変えることなくスムーズな対応が可能です。

## 安全性とメンテナンスへの配慮

天然化粧材にはホルマリン等の有害物質を含む接着剤は一切使用していないので、内部建具として安心してお使いいただけます。また、取り付け完了後に天然化粧材にキズや破損が生じても、部分的な取り替えが可能です。

## 工程の合理化と環境配慮

天然化粧材の取り付けが内装工事と同時に行えるので、キズ防止のための養生は最小限にとどめることができ、廃棄物が減少します。

### 性能

耐風圧性 S-6 (2800Pa)

気密性 A-4 (2等級線)

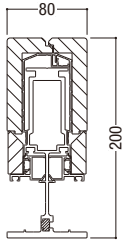
水密性 FIX部 (1000Pa)  
可動部 W-5 (500Pa)

層間変位 1/300の層間変位に対しカーテンウォール構成材に何ら損傷のないこと。1/150の層間変位に対し破損・脱落がないこと。

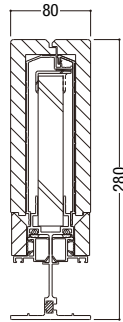


## 方立

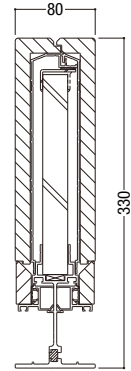
一般タイプ A方立：（見込み200mm）



吹き抜けタイプ B方立：（見込み280mm）

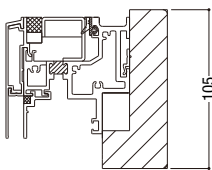


吹き抜けタイプ C方立：（見込み330mm）

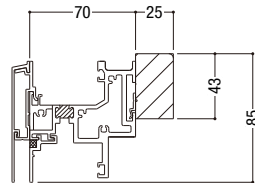


## 無目

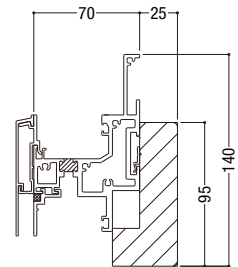
最上部無目



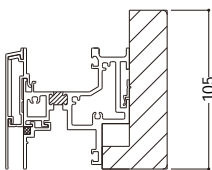
腰無目



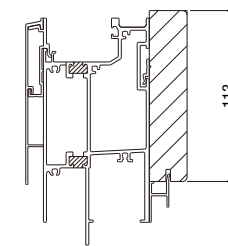
天井無目



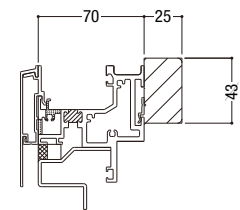
中間無目



最下部（巾木）

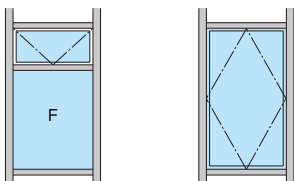


最下部無目

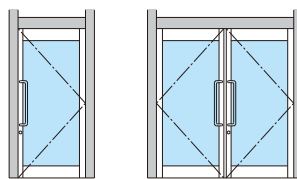


## 開口バリエーション

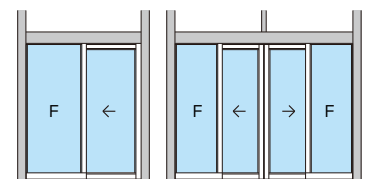
インペイ式外倒し排煙窓/たて軸回転窓



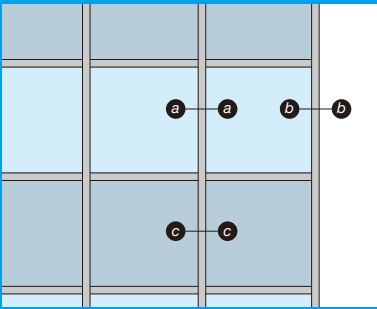
フロアヒンジドア



自動ドア



JANUS WALL  
A方立:見込み200mm(一般タイプ)

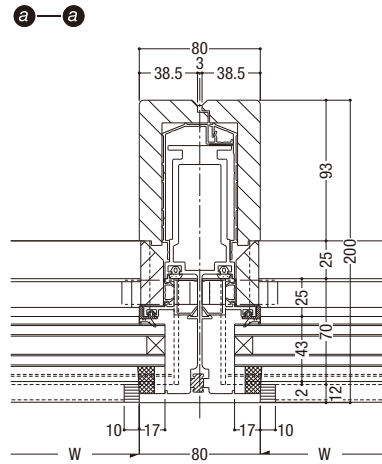


**基本性能**

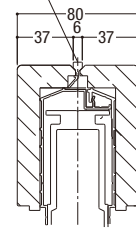
耐風圧性	S-6(2800Pa) (W・H寸法により強度が変わります)
気密性	A-4(2等級線)
水密性	<1000Pa
遮音性	T-2(30等級線)
断熱性	H-3(0.287m <sup>2</sup> ・K/W) ※空気層12mmの複層ガラスを使用
層間変位	1/300の層間変位に対しカーテンウォール構成材に何ら損傷のないこと。1/150の層間変位に対し破損・脱落がないこと。

**ガラス溝幅**

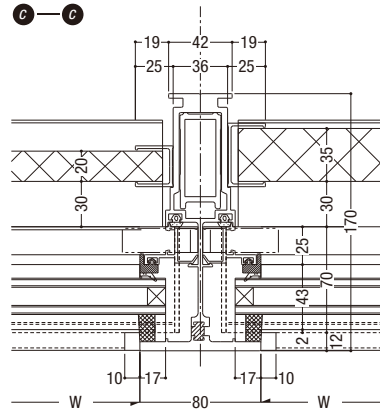
43mm



アルミ型材目地棒

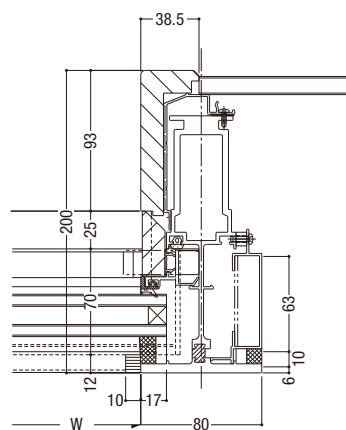


オプション設定 1/5

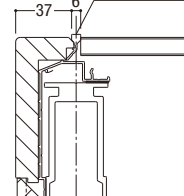


**b-b**

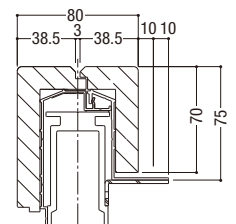
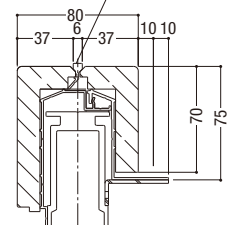
オプション設定 1/5



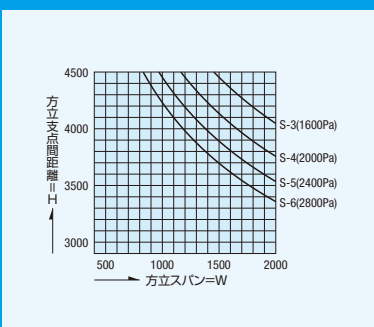
アルミ型材目地棒

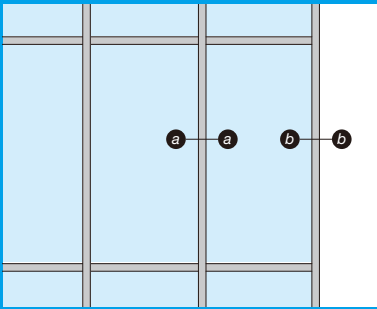


アルミ型材目地棒



**■ 方立耐風圧方向制限表**



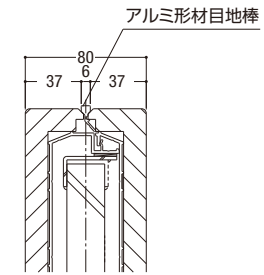
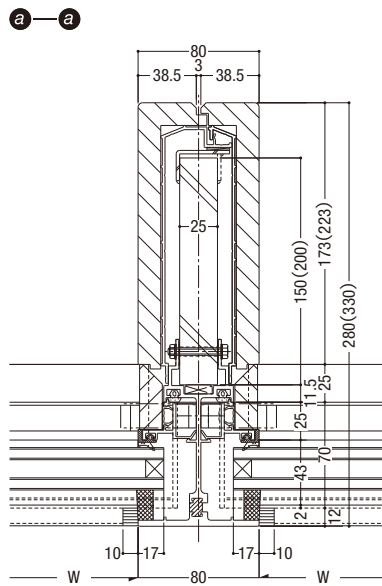


基本性能

耐風圧性	S-6 (2800Pa) (W・H寸法により強度が変わります)
気密性	A-4 (2等級線)
水密性	<1000Pa)
遮音性	T-2 (30等級線)
断熱性	H-3 (0.287m <sup>2</sup> ・K/W) ※空気層12mmの複層ガラスを使用
層間変位	1/300の層間変位に対しカーテンウォール構成材に何ら損傷のないこと。1/150の層間変位に対し破損・脱落がないこと。

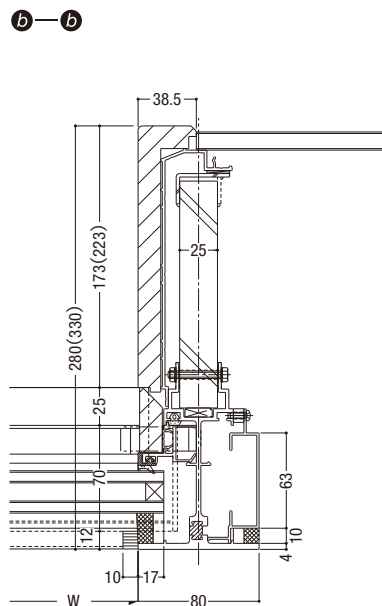
ガラス溝幅

43mm

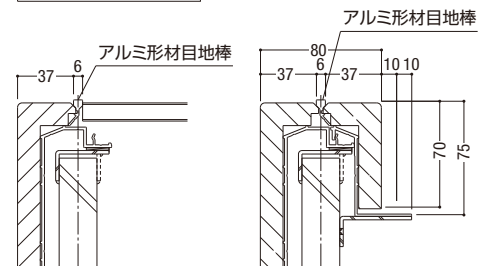


オプション設定 1/5

( )寸法はC方立を示す。

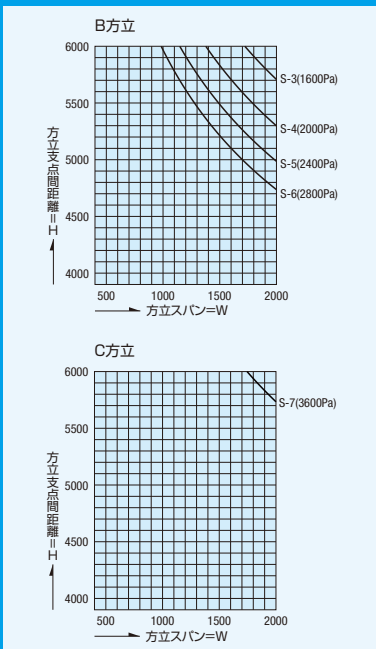


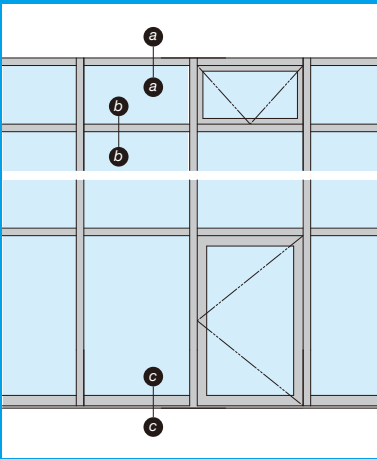
オプション設定 1/5



( )寸法はC方立を示す。

製作範囲





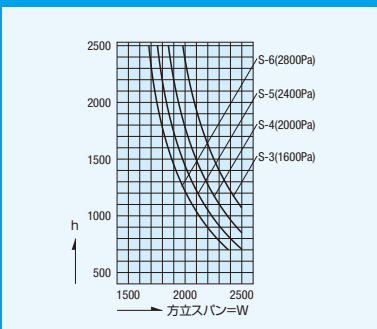
**基本性能**

耐風圧性	S-6 (2800Pa) (W・H寸法により強度が変わります)
気密性	A-4 (2等級線)
水密性	<1000Pa
遮音性	T-2 (30等級線)
断熱性	H-3 (0.287m <sup>2</sup> ・K/W) ※空気層 12mmの複層ガラスを使用
層間変位	1/300の層間変位に対しカーテンウォール構成材に何ら損傷のないこと。1/150の層間変位に対し破損・脱落がないこと。

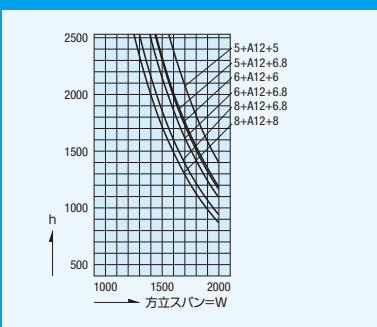
**ガラス溝幅**

43mm

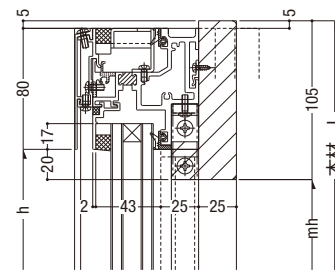
**中間無目耐風圧方向制限表**



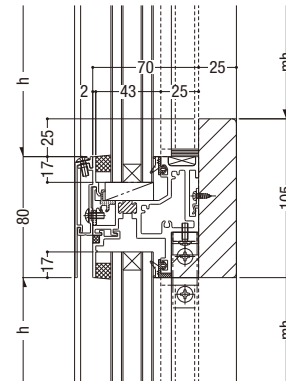
**中間無目自重方向制限表**



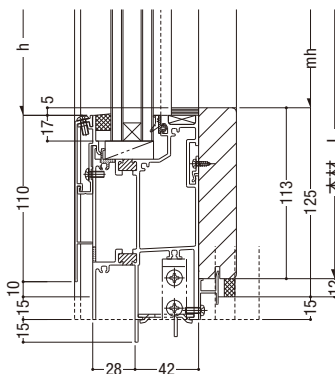
**a—a 最上部無目**

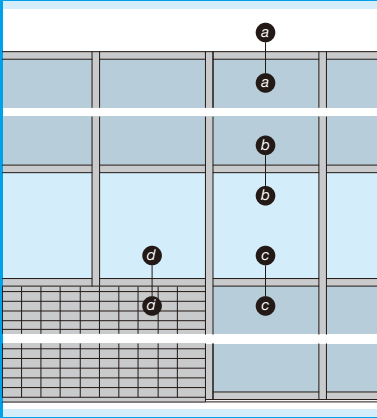


**b—b 中間無目**



**c—c 最下部(巾木)**





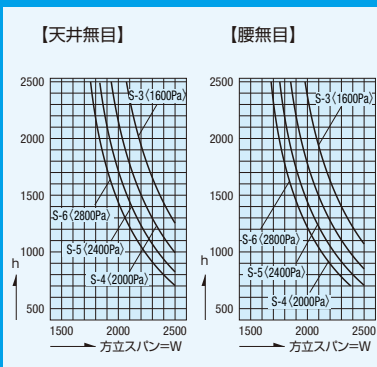
基本性能

耐風圧性	S-6 (2800Pa) (W・H寸法により強度が変わります)
気密性	A-4 (2等級線)
水密性	< 1000Pa
遮音性	T-2 (30等級線)
断熱性	H-3 (0.287m <sup>2</sup> ・K/W) ※空気層 12mmの複層ガラスを使用
層間変位	1/300の層間変位に対しカーテンウォール構成材に何ら損傷のないこと。1/150の層間変位に対し破損・脱落がないこと。

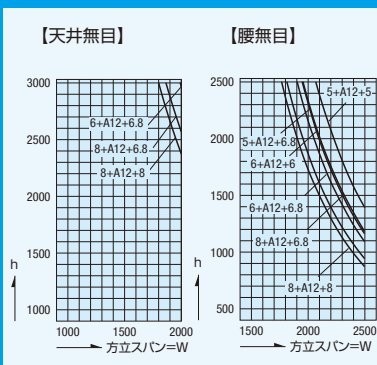
ガラス溝幅

43mm

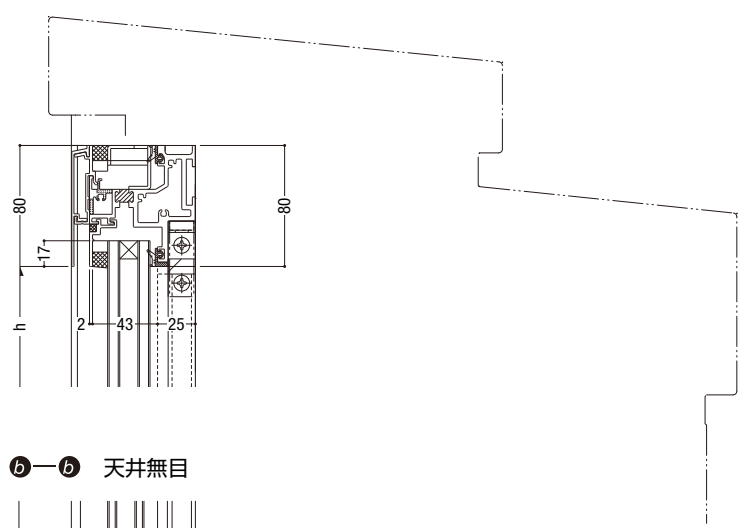
■ 無目耐風圧方向制限表



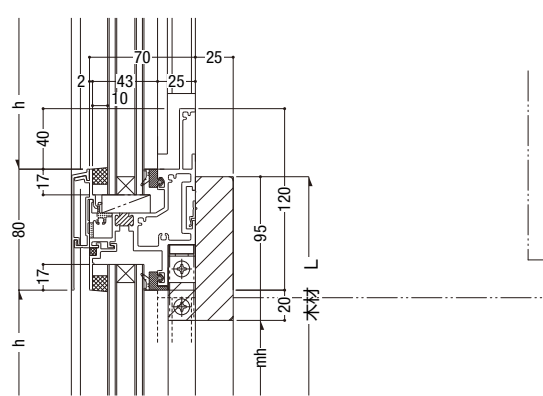
■ 無目自重方向制限表



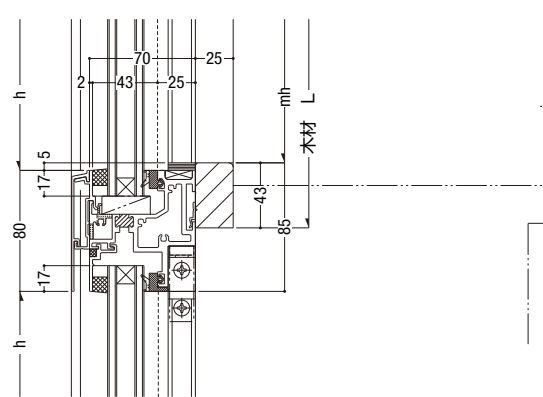
a—a 最上部無目



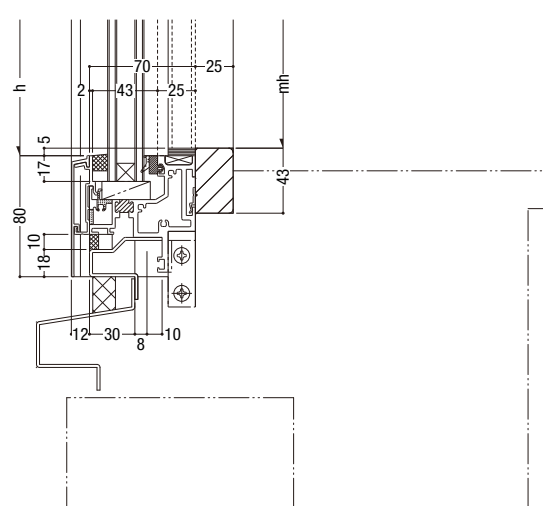
b—b 天井無目

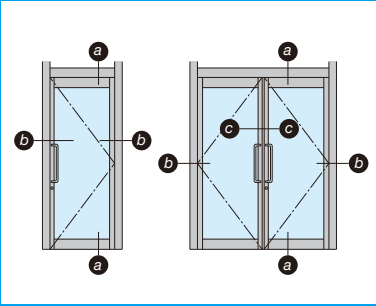


c—c 腰無目



d—d 最下部無目





**基本性能**

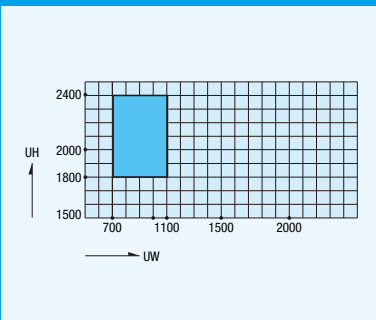
耐風圧性 S-6 (2800Pa)  
(W・H寸法により強度が変わります)

層間変位 1/300の層間変位に対しカーテンウォール構成材に何ら損傷のないこと。1/150の層間変位に対し破損・脱落がないこと。

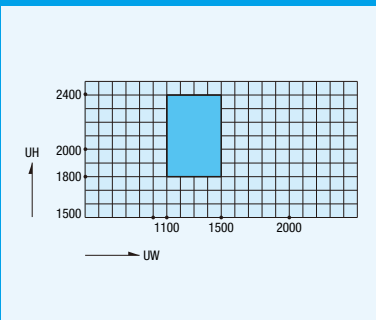
**ガラス溝幅**

38mm

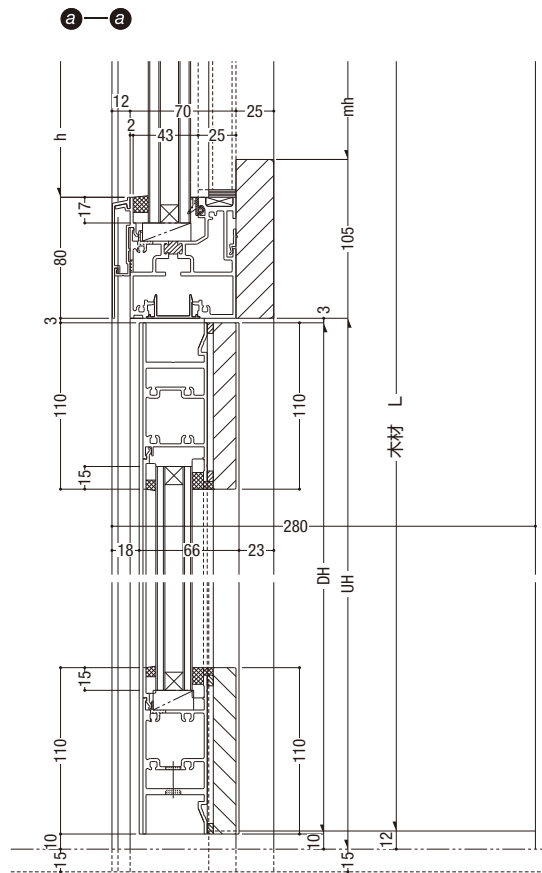
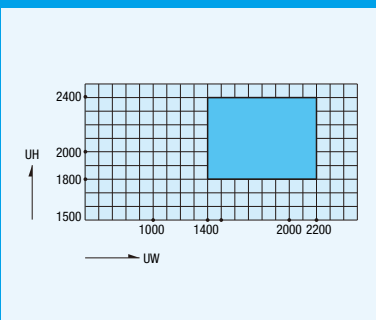
**片開き製作範囲**



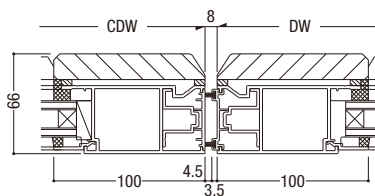
**親子開き製作範囲**



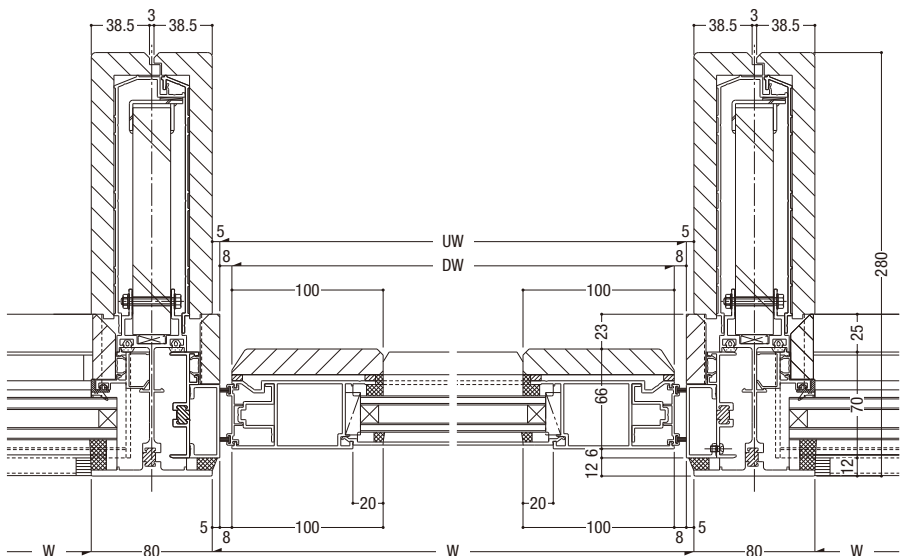
**両開き製作範囲**

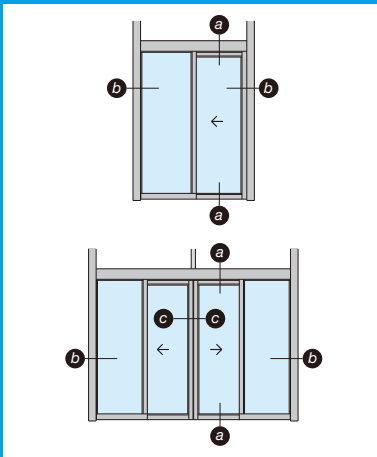


**c-c 召合せ框**



**b-b**





**基本性能**

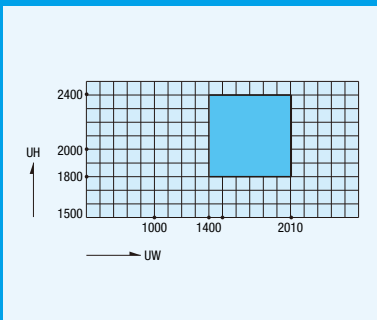
耐風圧性 S-6 (2800Pa)  
(W・H寸法により強度が変わります)

層間変位 1/300の層間変位に対しカーテンウォール構成材に何ら損傷のないこと。1/150の層間変位に対し破損・脱落がないこと。

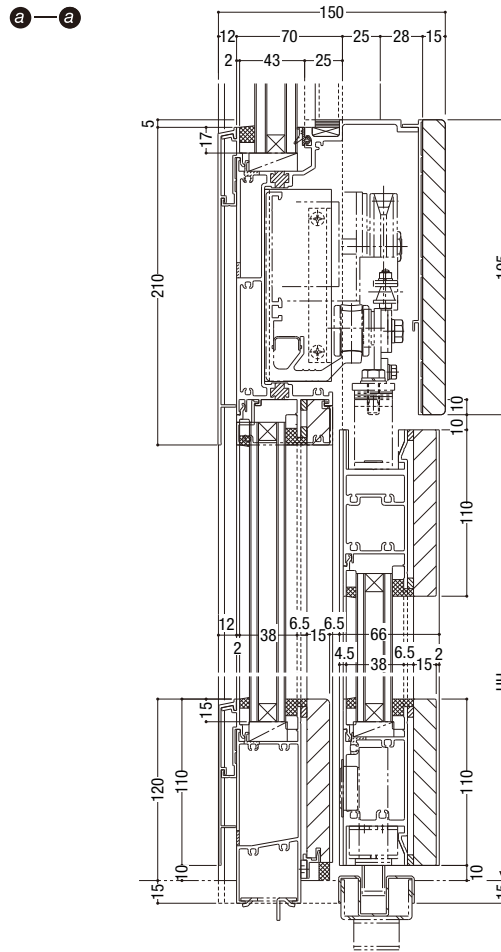
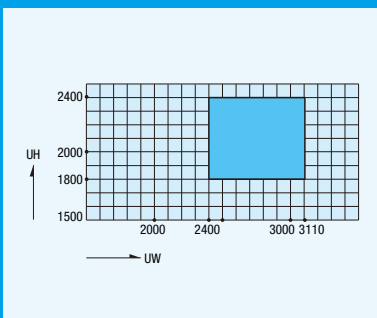
**ガラス溝幅**

38mm

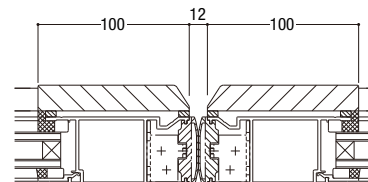
**片引き製作範囲**



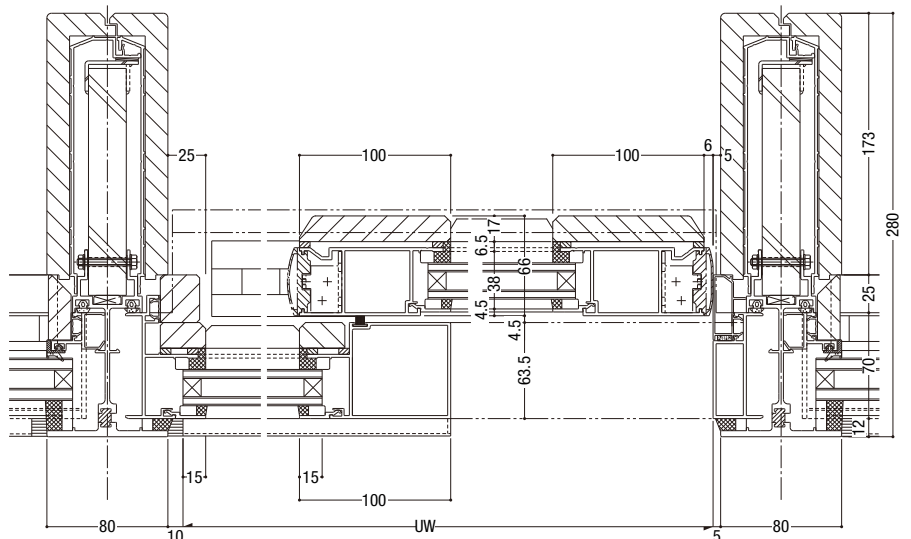
**引き分け製作範囲**



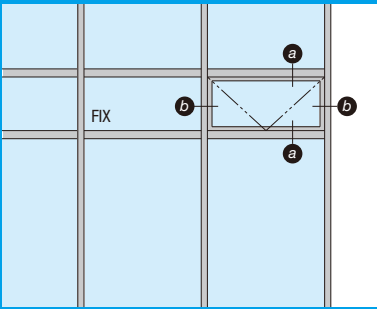
**c-c 召合せ框**



**b-b**





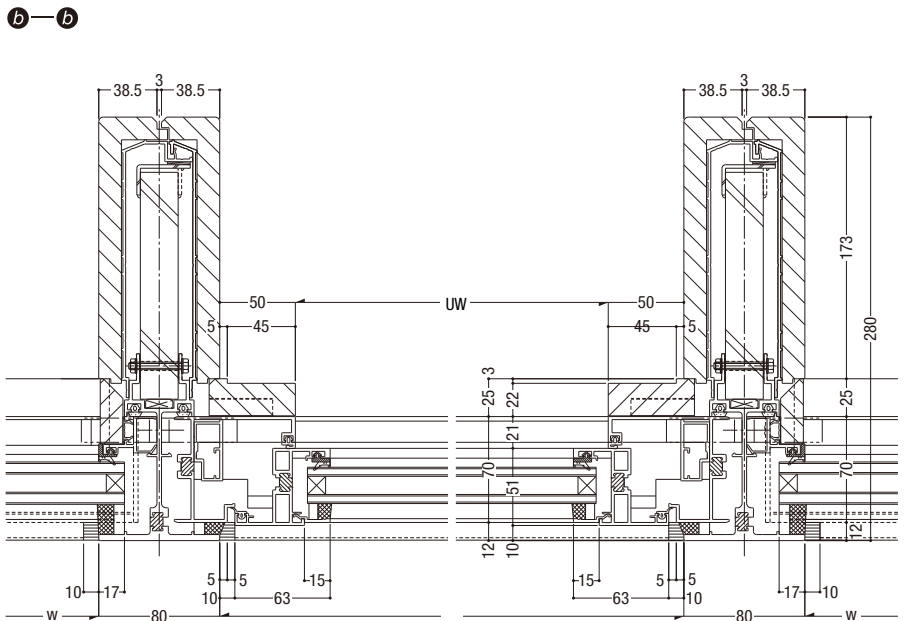
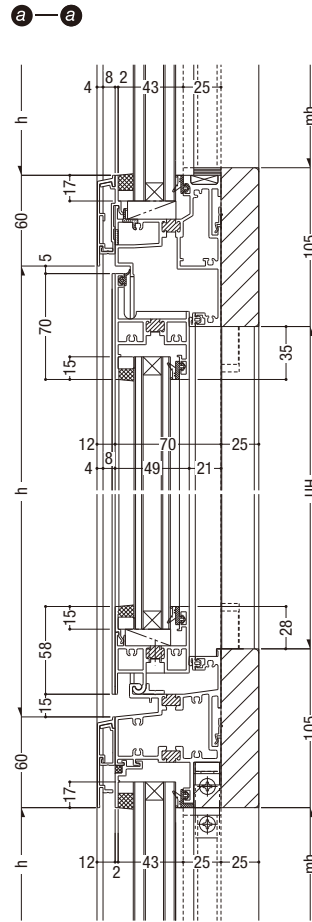


基本性能

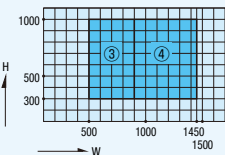
耐風圧性	S-6 (2800Pa) (W・H寸法により強度が変わります)
気密性	A-4 (2等級線)
水密性	W-5 (500Pa)
遮音性	T-2 (30等級線)
層間変位	1/300の層間変位に対しカーテンウォール構成材に何ら損傷のないこと。1/150の層間変位に対し破損・脱落がないこと。

ガラス溝幅

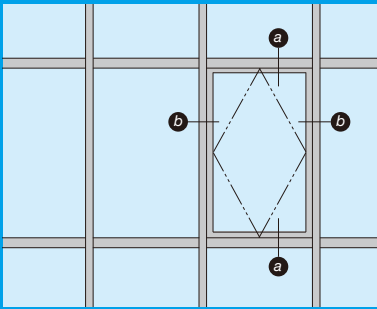
40mm



45° 開き製作制限



- ③:3点滑車
- ④:4点滑車

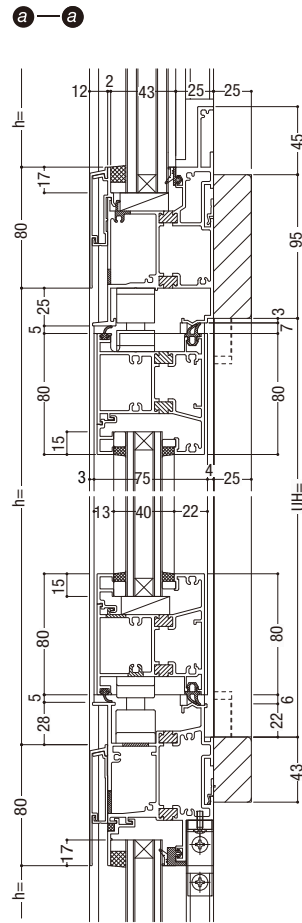


基本性能

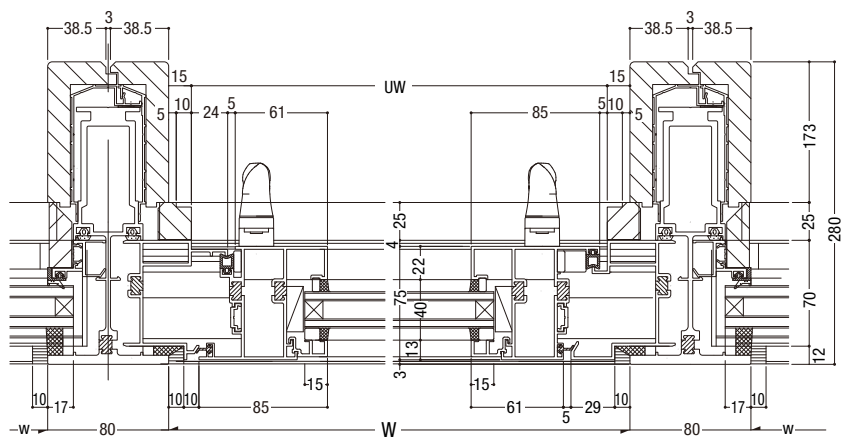
耐風圧性	S-6 (2800Pa) (W・H寸法により強度が変わります)
気密性	A-4 (2等級線)
水密性	W-5 (500Pa)
遮音性	T-2 (30等級線)
層間変位	1/300の層間変位に対しカーテンウォール構成材に何ら損傷のないこと。1/150の層間変位に対し破損・脱落がないこと。

ガラス溝幅

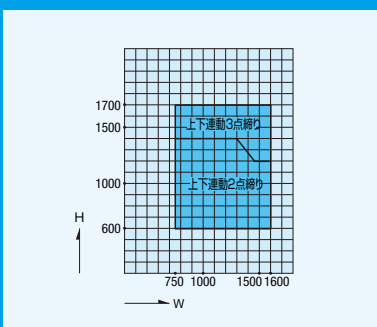
40mm

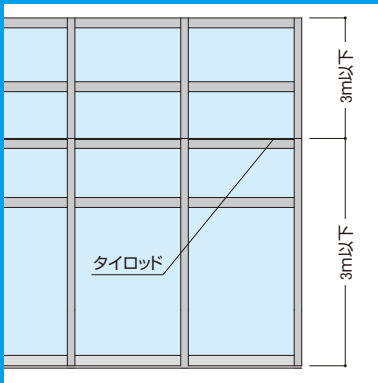


b-b



製作範囲





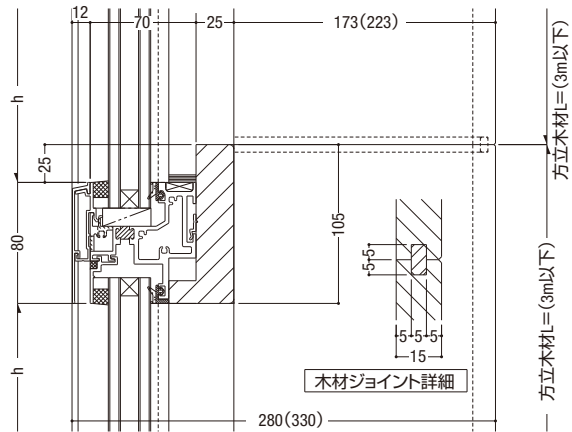
**基本性能**

- 耐風圧性 S-6 (2800Pa)  
(W・H寸法により強度が変わります)
- 気密性 A-4 (2等級線)
- 水密性 W-5 (500Pa)
- 遮音性 T-2 (30等級線)
- 層間変位 1/300の層間変位に対しカーテンウォール構成材に何ら損傷のないこと。1/150の層間変位に対し破損・脱落がないこと。

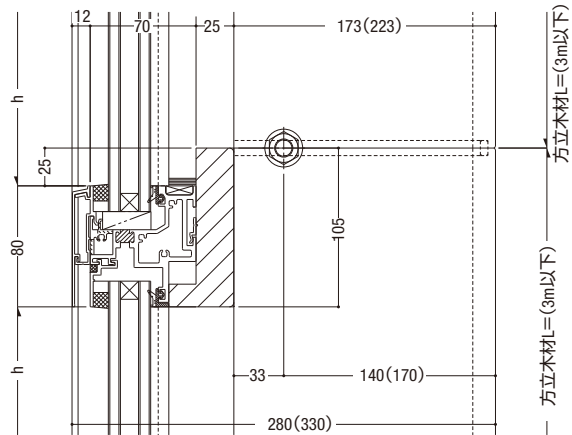
**ガラス溝幅**

43mm

タイロッドなしの場合の方立木材ジョイント部



タイロッドありの場合の方立木材ジョイント部



( )寸法はC方立を示す。

■ タイロッド取り付け範囲

