



呉市海事歴史科学館 (大和ミュージアム)



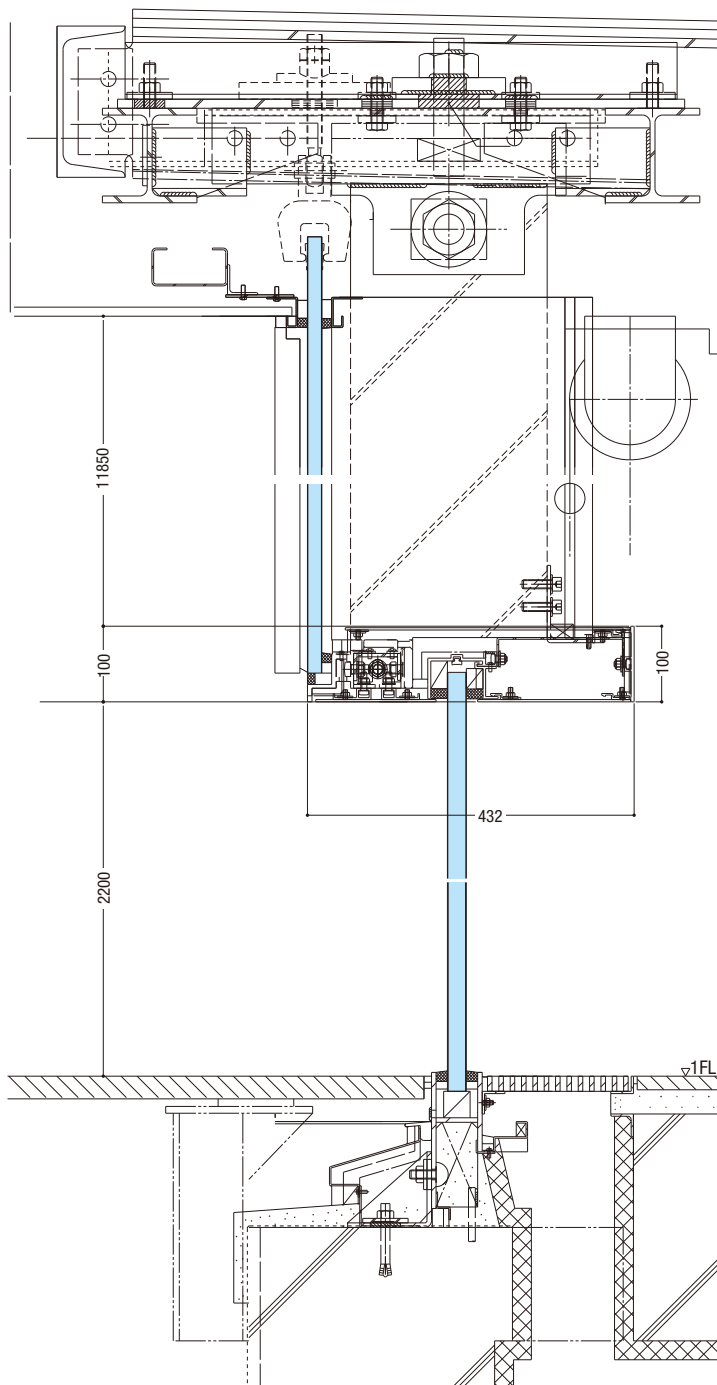
OUTLINE OF BUILDING

広島県呉市
 施主: 広島県呉市
 設計: 呉市土木建設部営繕課、(株)久米設計
 施工: 五洋建設・増岡組・大之木建設 共同企業体
 竣工: 2005年4月
 延床面積: 9,628 m²
 規模: 地上4階
 構造: SRC造、一部S造・RC造

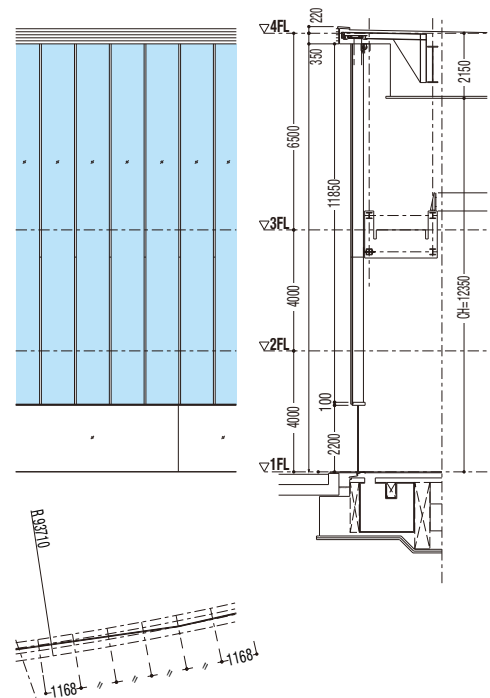
TECHNICAL DATA

商品名: オーダーカーテンウォール
 ファサードパターン: 全面ガラス パーチカル
 構法パターン: ノックダウン マリオン
 耐風圧性: +2666Pa, -2126Pa
 気密性: A-4
 水密性: 1000Pa

VERTICAL SECTION S=1/10



ELEVATION S=1/250



HORIZONTAL SECTION S=1/10

