



渋谷デュプレックスタワー



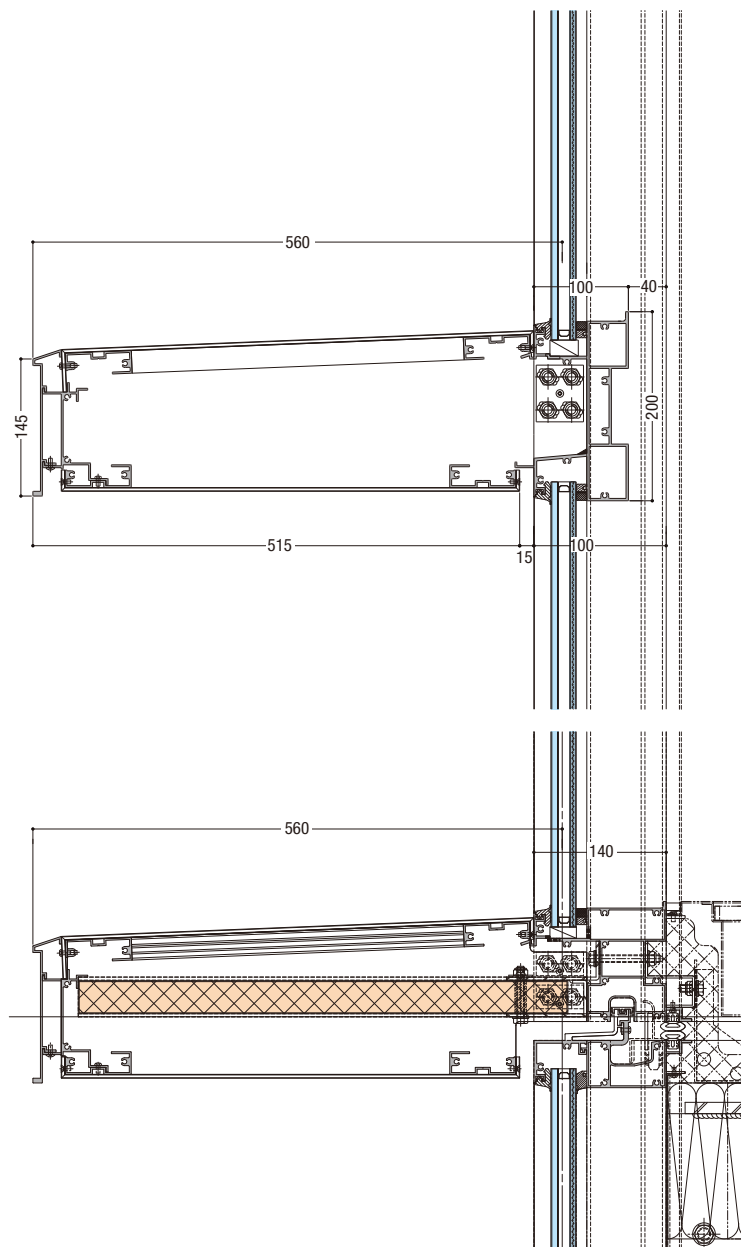
OUTLINE OF BUILDING

東京都渋谷区
 設計: (株)トルテック都市建築設計事務所
 施工: 大成建設(株)
 竣工: 2007年10月
 延床面積: 11,582.32㎡
 規模: 地下1階、地上13階、塔屋1階
 構造: S造

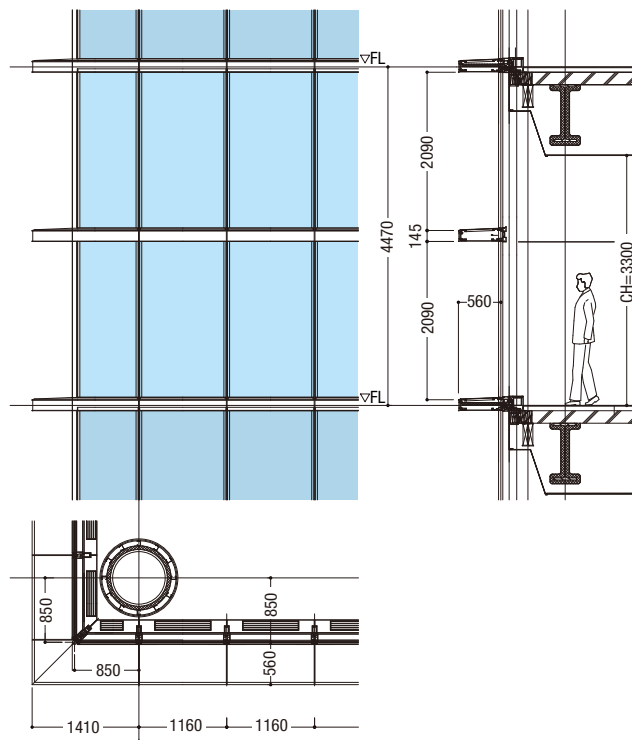
TECHNICAL DATA

商品名: オーダーカーテンウォール
 ファサードパターン: 全面ガラス グリッド+横強調
 構法パターン: ユニット インターロック
 耐風圧性: +2870.0Pa、-3074.4Pa
 気密性: 2m³/h・m²(10Pa)
 水密性: FIX部 2152.5Pa(上限値)、可動部 750Pa(上限値)

VERTICAL SECTION S=1/8



ELEVATION S=1/20



HORIZONTAL SECTION S=1/8

