



関西ユビキタス



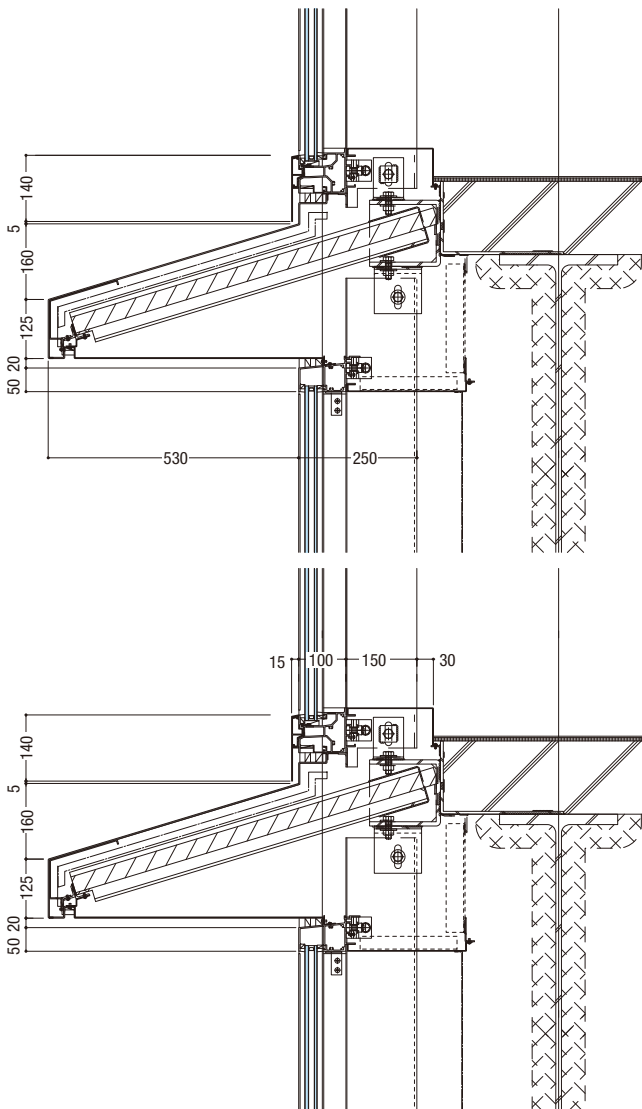
OUTLINE OF BUILDING

大阪市中央区
 施主:株式会社クレディセゾン
 設計:(株)プランテック総合計画事務所
 施工:大成建設(株)
 竣工:2008年6月
 延床面積:8808.6m²
 規模:地上9階
 構造:S造

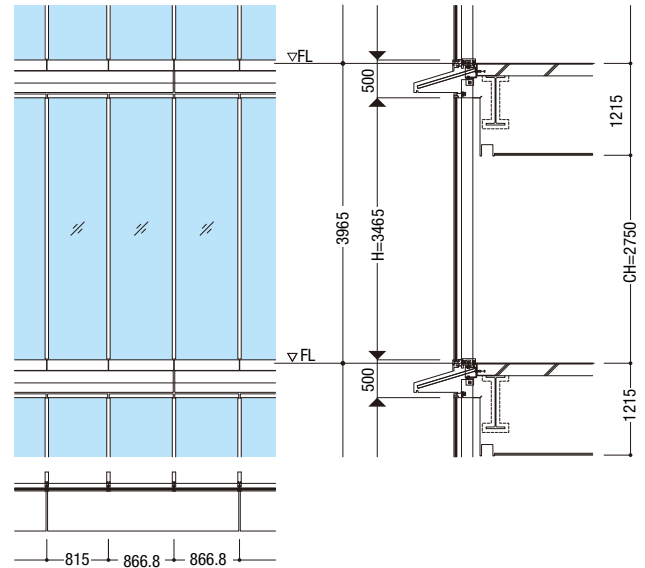
TECHNICAL DATA

商品名:オーダーカーテンウォール
 ファサードパターン:全面ガラス パーチカル+横強調
 構法パターン:ノックダウン マリオン
 耐風圧性:+2426Pa、-1865Pa
 気密性:FIX部...0.1m³/h・m²(10Pa)
 可動部...1m³/h・m²(10Pa)
 FIX部...0.5m³/h・m²(100Pa)
 可動部...5m³/h・m²(100Pa)
 水密性:FIX部1213Pa(上限値)
 可動部485Pa(上限値)

VERTICAL SECTION S=1/16



ELEVATION S=1/100



HORIZONTAL SECTION S=1/16

