

## 出窓

### スクエア出窓(正面引違い両袖FIX)

EAT型

202

### 台形出窓(正面引違い両袖FIX)

EAT型

204

### 網戸

ガラス溝幅 14mm 障子用

206

70mmスライド系サッシ

一般タイプ

防音タイプ

断熱・防音タイプ

共通商品

70mmスイング系サッシ

防音タイプ

断熱・防音タイプ

共通商品

出窓

中低層用カーテンウォール

Comfort II

共通付属品

納まり参考図

# スクエア出窓 (正面引違い両袖FIX)

ガラス溝幅	障子部 14mm
	FIX 部 18mm

## RC・ALC 兼用枠

(EAT 複層型も用意しています。)

本図の障子は B タイプを示します。他の障子バリエーションについては、障子使用区分をご参照願います。

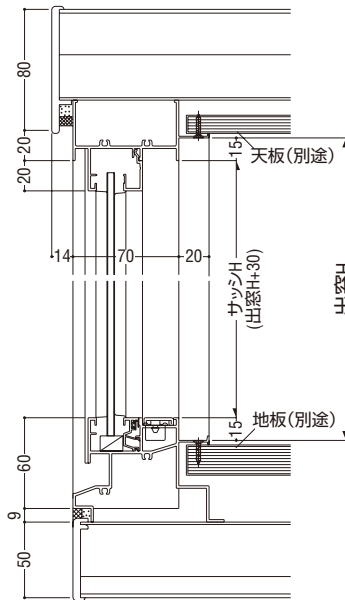
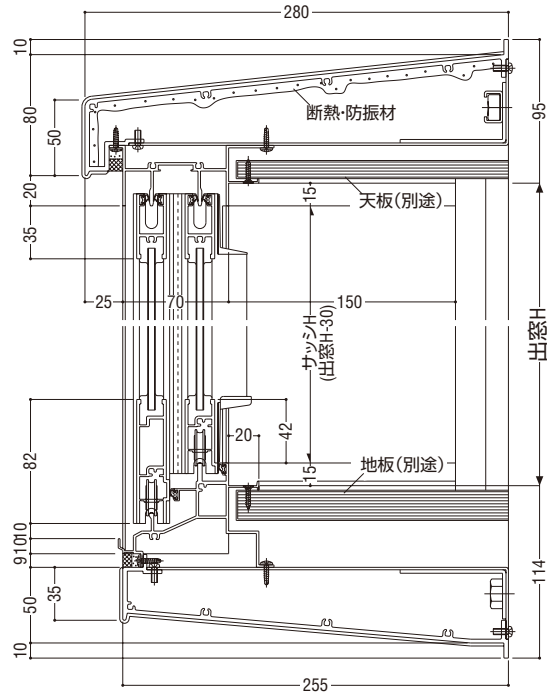


### 性能仕様

耐風圧性	<b>S-6</b> <2800Pa>
気密性	<b>A-4</b> <2 等級線>
水密性	<b>W-5</b> <500Pa>
遮音性	<b>T-1</b> <25 等級線>
はずれ止め	上枠に標準装備 (脱落防止用)

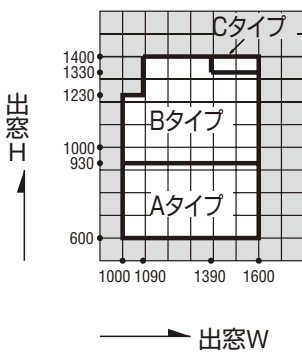
### 関連ページ

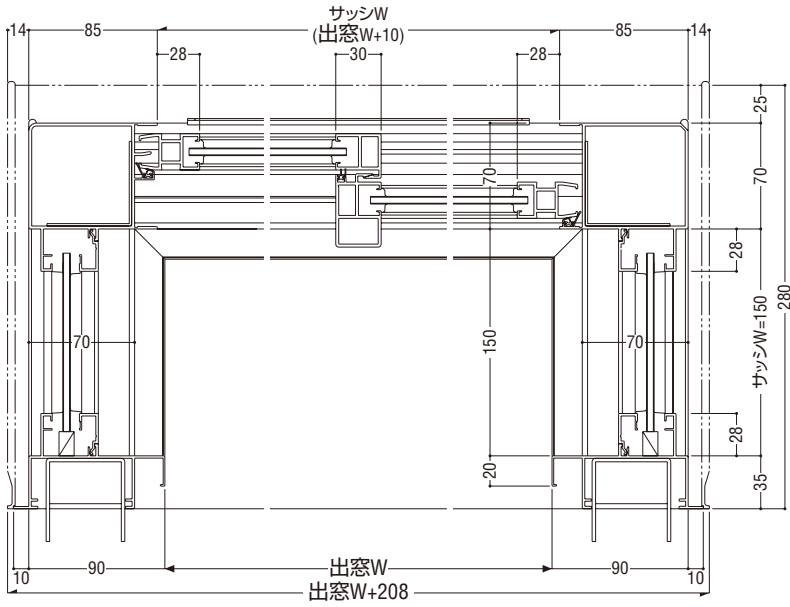
標準クレセント	P. 7	
網戸	P. 206	
標準装備外部品	キー付クレセント	P. 7
	上枠はずれ止め	P. 6
	サブロック	



### 製作制限

**S-6** <2800Pa>

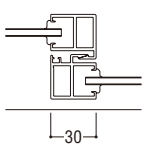
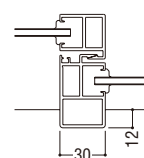
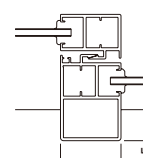
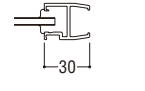
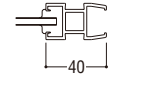
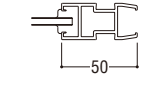
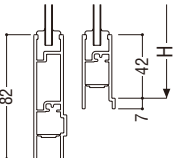
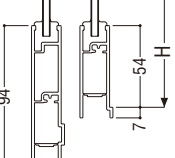




出窓

障子使用区分 ※上框は共通です。

S = 1/5

	Aタイプ	Bタイプ	Cタイプ
召合せ部			
戸先框			
下框			

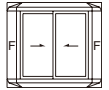
# 台形出窓 (正面引違い両袖FIX)

ガラス溝幅	障子部 14mm
	FIX 部 18mm

## RC・ALC 兼用枠

(EAT 複層型も用意しています。)

本図の障子は B タイプを示します。他の障子バリエーションについては、障子使用区分をご参照願います。

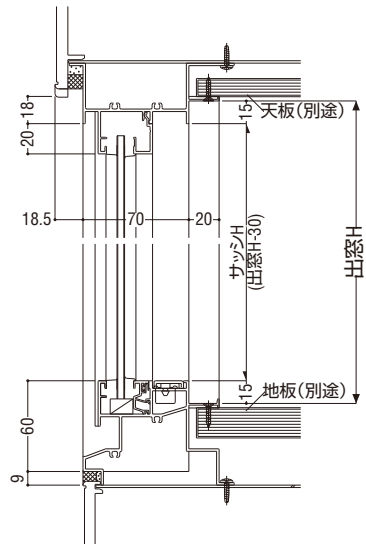
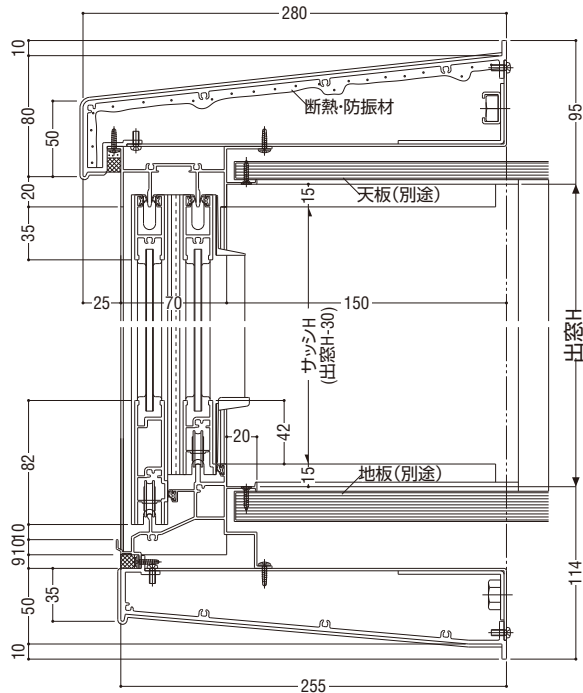


### 性能仕様

耐風圧性	<b>S-6</b> <2800Pa>
気密性	<b>A-4</b> <2 等級線>
水密性	<b>W-5</b> <500Pa>
遮音性	<b>T-1</b> <25 等級線>
はずれ止め	上枠に標準装備 (脱落防止用)

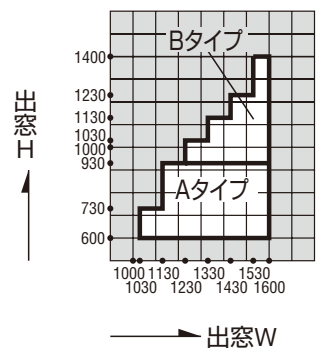
### 関連ページ

標準クレセント	<b>P. 7</b>	
網戸	<b>P. 206</b>	
標準装備外部品	キー付クレセント	<b>P. 7</b>
	上枠はずれ止め	<b>P. 6</b>
	サブロック	

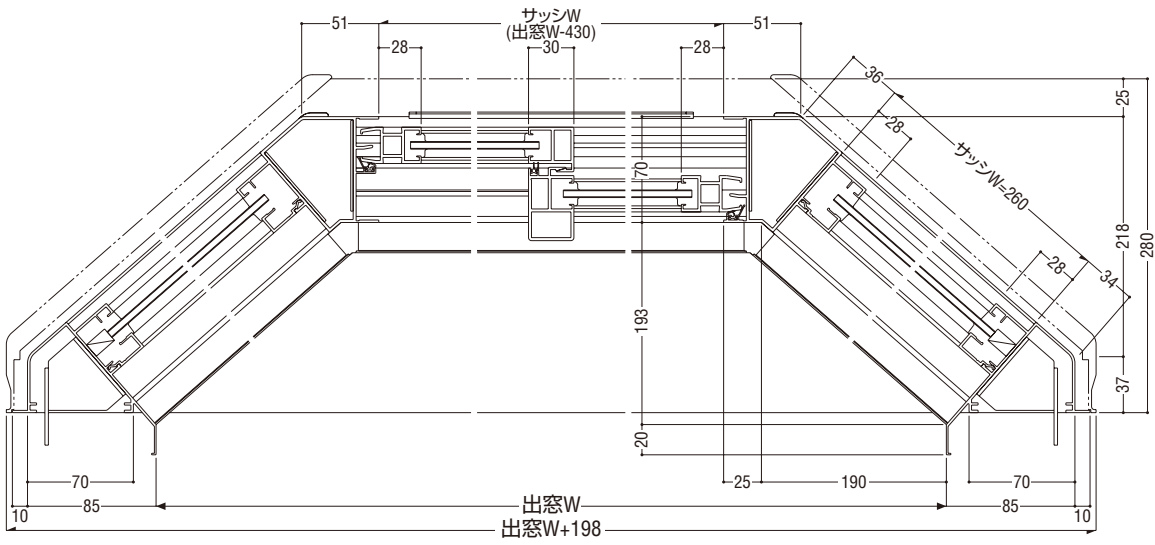


### 製作制限

## S-6 <2800Pa>

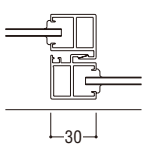
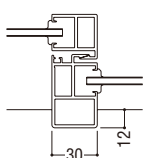
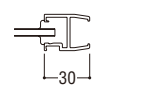
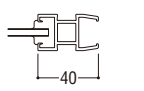


出窓



出窓

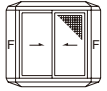
障子使用区分 ※上下框は共通です。 S = 1/5

	Aタイプ	Bタイプ
召合せ部		
戸先框		

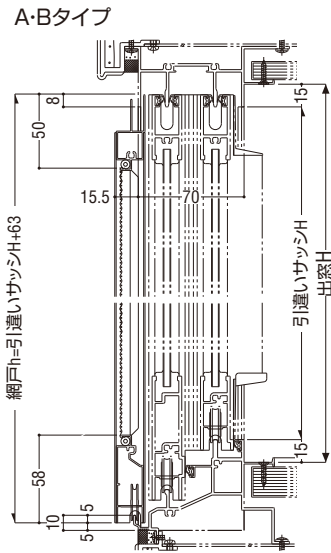
# 網戸(ガラス溝幅14mm障子用)

仕様

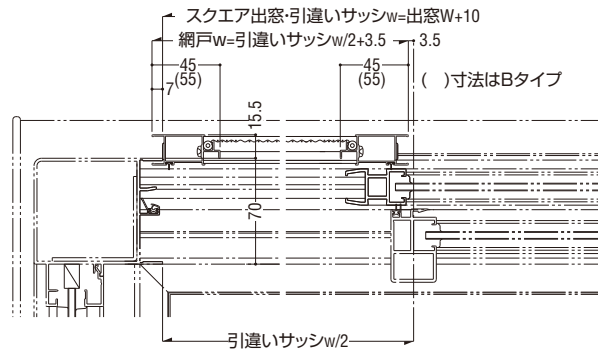
網	合成樹脂製 18メッシュ、黒色
---	-----------------



## 引違い用



### スクエア出窓用(網戸Aタイプ)



### 台形出窓用(網戸Bタイプ)

