

70mmスライド系サッシ 共通商品

FNS-70シリーズ	
FIX窓 ガラス溝幅 15mm	118
FIX窓 ガラス溝幅 20mm	120
FIX窓 ガラス溝幅 28mm	122
段窓無目	
FNS-70・FNS-70EAT	124
FNS-70AT	128
FNS-70P	130
ステンレス下枠	
ステンレス下枠	131
連窓方立	
RC用方立・ALC用方立	132
面付用方立	133
SC用方立・二重サッシ連窓方立	134
コーナー方立・角度方立	135
網戸	
ガラス溝幅 14mm 障子用	136
ガラス溝幅 20mm・28mm 障子用	137
下枠フラットサッシ用	138

70mmスライド系サッシ

一般タイプ

防音タイプ

断熱・防音タイプ

共通商品

70mmスイング系サッシ

防音タイプ

断熱・防音タイプ

共通商品

出窓

中低層用カーテンウォール

Comfort II

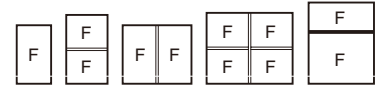
共通付属品

納まり参考図

FIX窓

ガラス溝幅 **15mm(内・外押縁)**

RC 枠



性能仕様

耐風圧性	S-5 (2400Pa)
	S-6 (2800Pa)
気密性	A-4 (2 等級線)
水密性	W-5 (500Pa)
遮音性*	T-1 (25 等級線)
	T-2 (30 等級線)

※遮音性能についての詳細は P.13 をご参照願います。
 ●結露水の逆流を防ぐ逆流防止機構を装備しています。
 ●ガラスを室内側からはめ込む内押縁式と、室外側からはめ込む外押縁式があります。

枠バリエーション

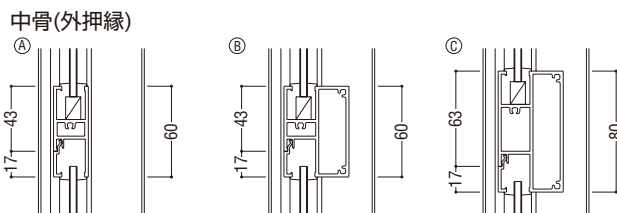
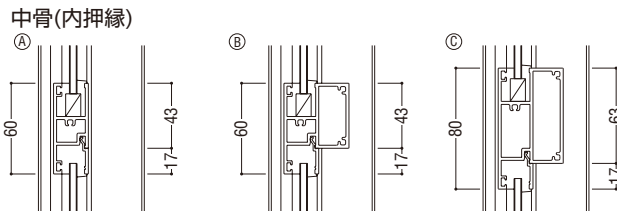
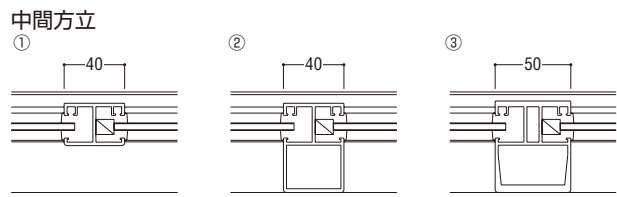
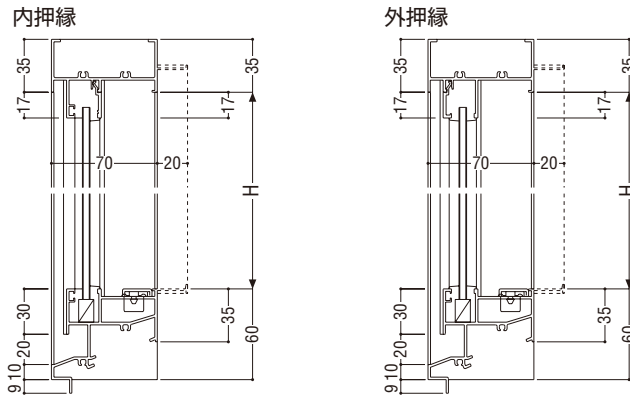
	RC	ALC	面付け	SC
アングルなし	●	●	●	●
アングル付	●	●	—	—

製作制限

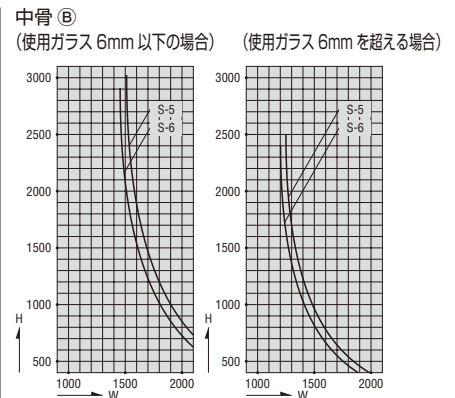
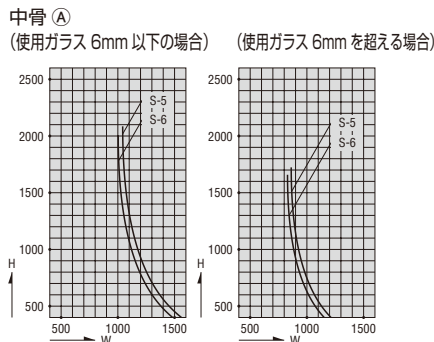
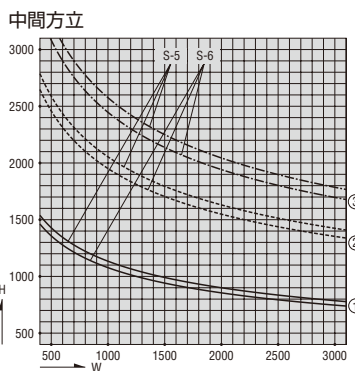
最小製作寸法 W ≥ 300
 H ≥ 200
 最大製作寸法 使用ガラス強度による

関連ページ

段窓無目	P.124, P.128
連窓方立	P. 132
共通付属品	P. 227

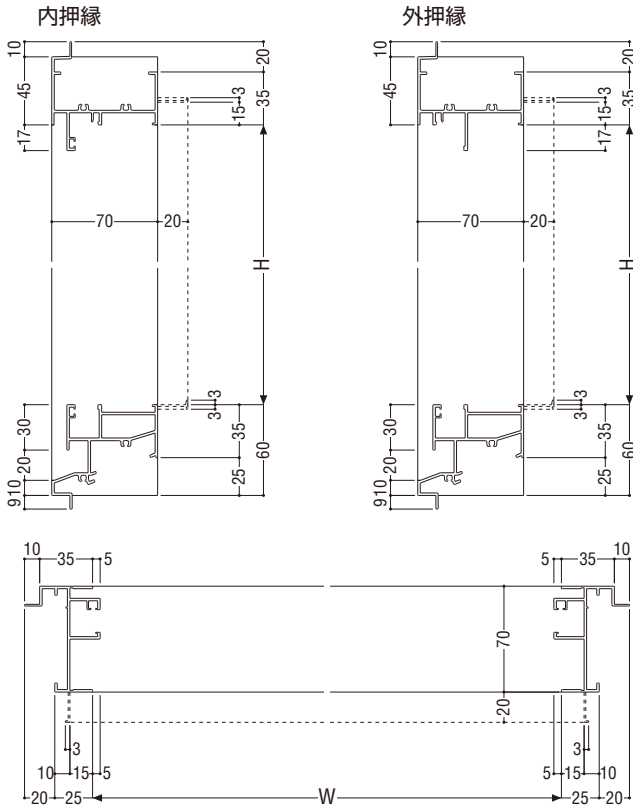


製作制限 ※ SC 枠の耐風圧性は S-5 (2400Pa) までです。

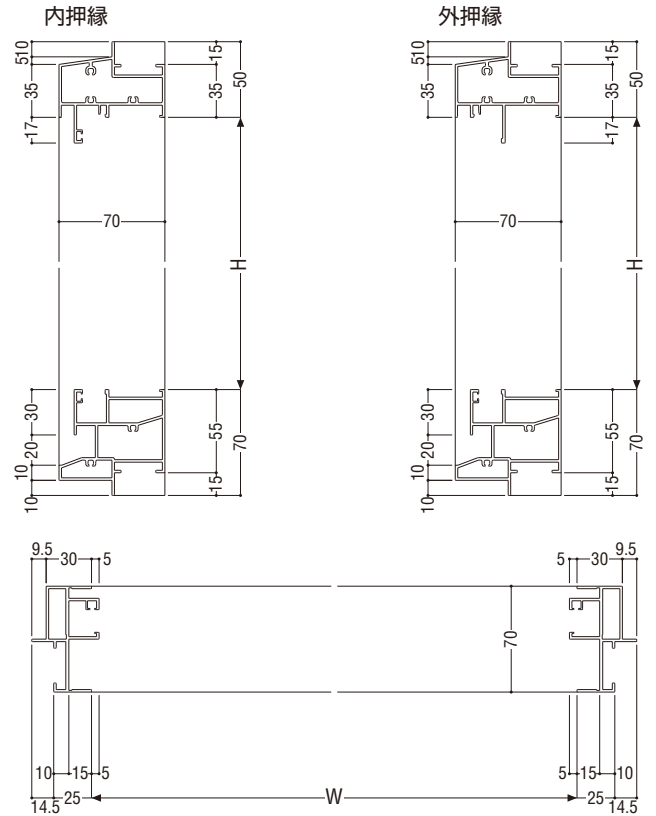


70mm スライド系サッシ [共通商品]

ALC 枠



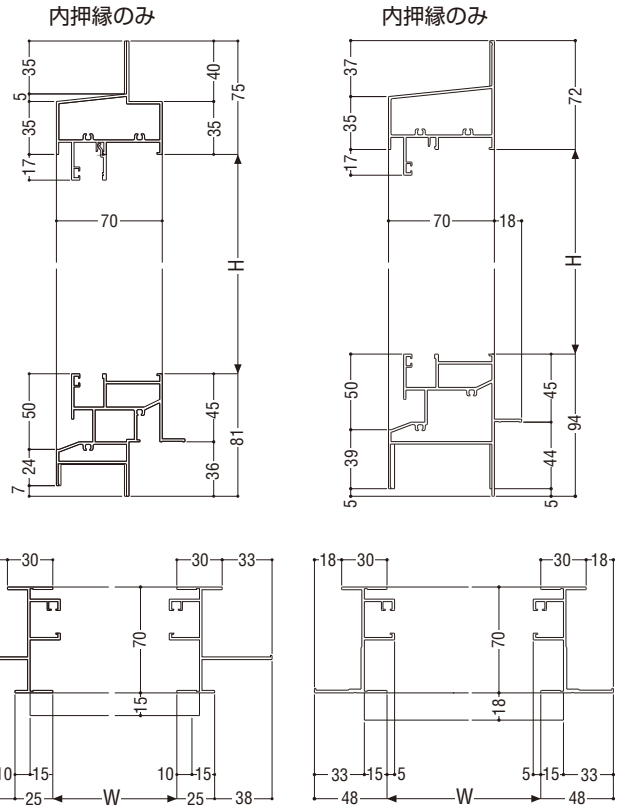
面付け枠



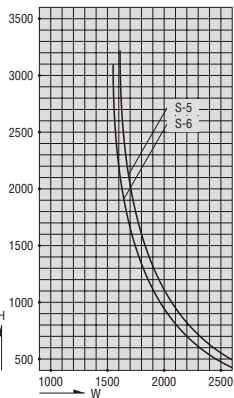
70mmスライド系サッシ「共通商品」

SC 枠 (半外付)

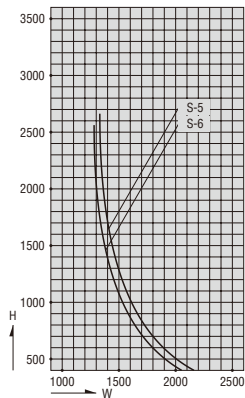
SC 枠 (全外付)



中骨 ©
(使用ガラス 6mm 以下の場合)



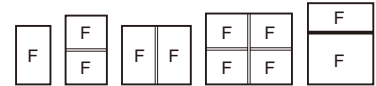
(使用ガラス 6mm を超える場合)



FIX窓

ガラス溝幅 **20mm(内押縁)**

RC 枠



性能仕様

耐風圧性	S-5 (2400Pa)
	S-6 (2800Pa)
気密性	A-4 (2 等級線)
水密性	W-5 (500Pa)
遮音性*	T-2 (30 等級線)

※遮音性能についての詳細は P.13 をご参照願います。
●結露水の逆流を防ぐ逆流防止機構を装備しています。

枠バリエーション

	RC	ALC	面付け
アングルなし	●	●	●
アングル付	●	●	—

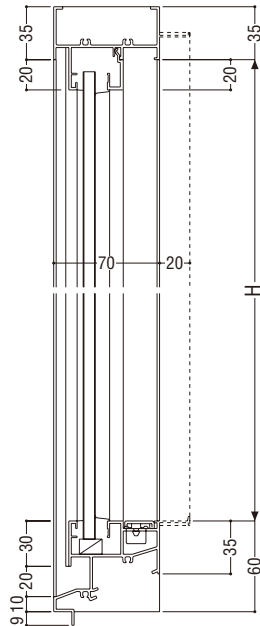
製作制限

最小製作寸法 W ≥ 300
H ≥ 200
最大製作寸法 使用ガラス強度による

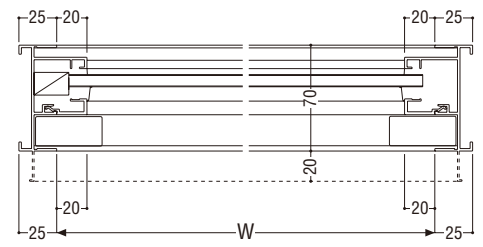
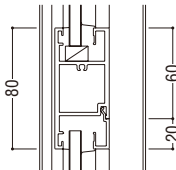
関連ページ

段窓無目	P.126, P.129
連窓方立	P. 132
共通付属品	P. 227

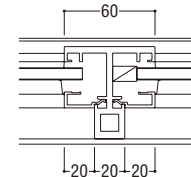
70mm スライド系サッシ [共通商品]



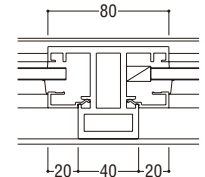
中骨



中間方立①

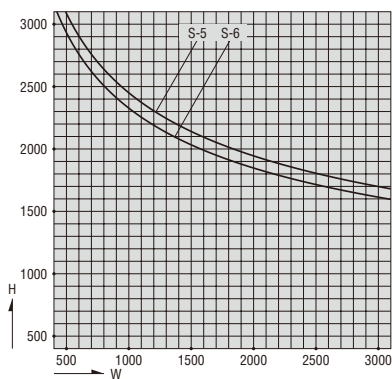


中間方立②

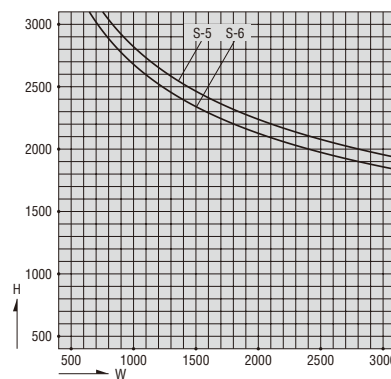


耐風圧強度

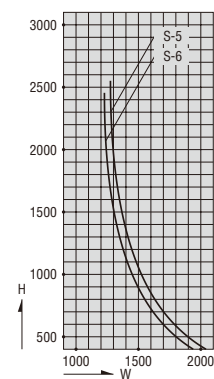
中間方立①



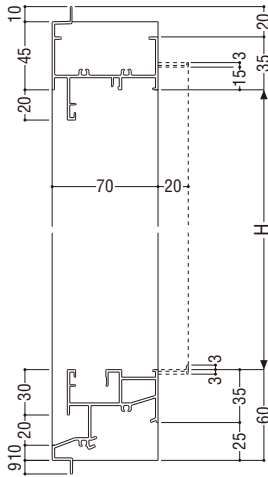
中間方立②



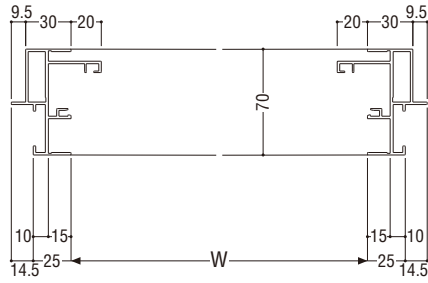
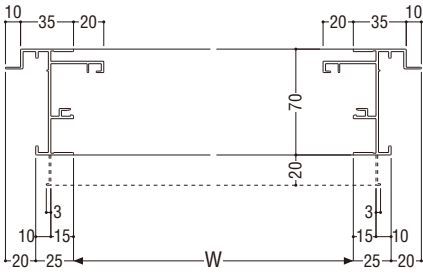
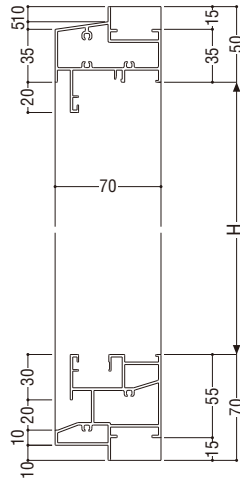
中骨



ALC 枠



面付け枠

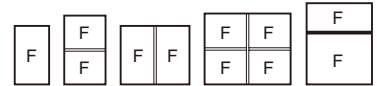


70mm スライド系サッシ「共通商品」

FIX窓

ガラス溝幅 **28mm(内押縁)**

RC 枠



性能仕様

耐風圧性	S-5 (2400Pa)
	S-6 (2800Pa)
気密性	A-4 (2 等級線)
水密性	W-5 (500Pa)
遮音性*	T-1 (25 等級線)
	T-2 (30 等級線)
	T-3 (35 等級線)
断熱性	H-1 (0.215m ² ·K/W 以上)

※遮音性能についての詳細は P.13 をご参照願います。
 ※断熱性能は複層ガラス使用時の性能値です。
 ●複層ガラス・防音合わせガラス対応です。
 ●結露水の逆流を防ぐ逆流防止機構を装備しています。

枠バリエーション

	RC	ALC	面付け
アングルなし	●	●	●
アングル付	●	●	—

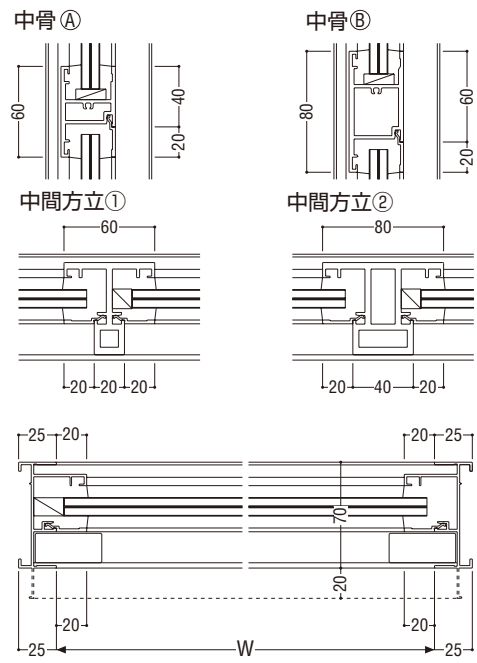
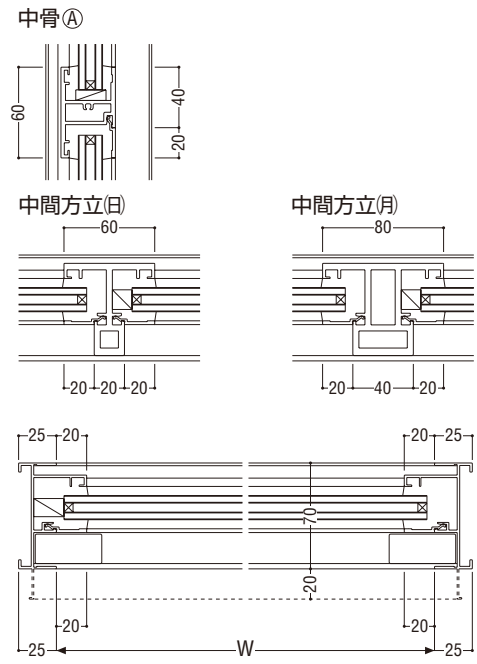
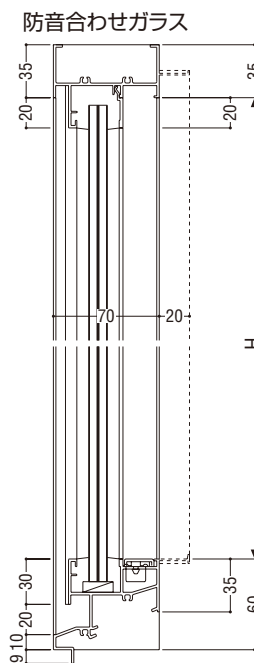
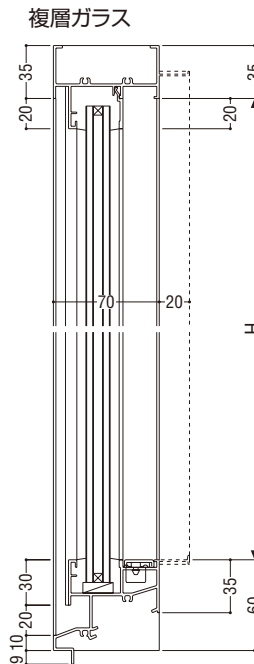
製作制限

最小製作寸法 W ≥ 300
 H ≥ 200
 最大製作寸法 使用ガラス強度による

関連ページ

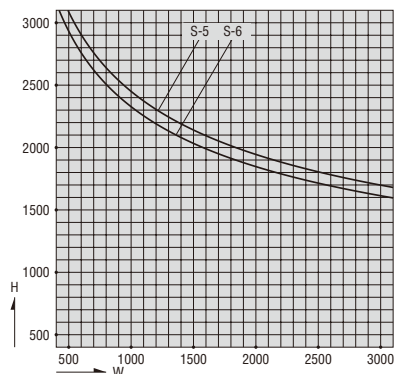
段窓無目	P. 130
連窓方立	P. 132
共通付属品	P. 227

70mmスライド系サッシ [共通商品]

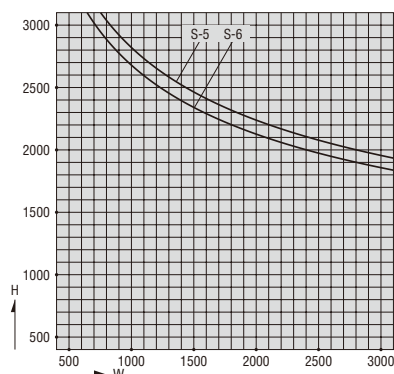


耐風圧強度

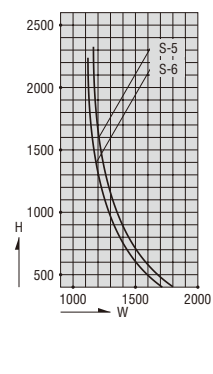
中間方立①



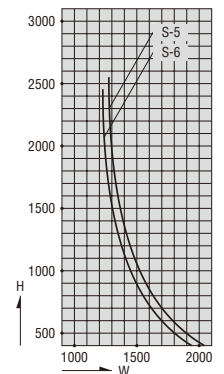
中間方立②



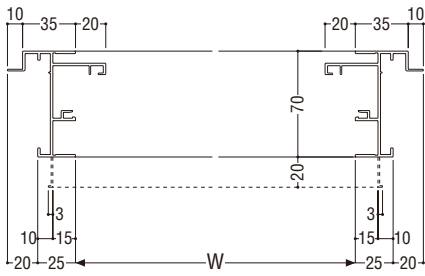
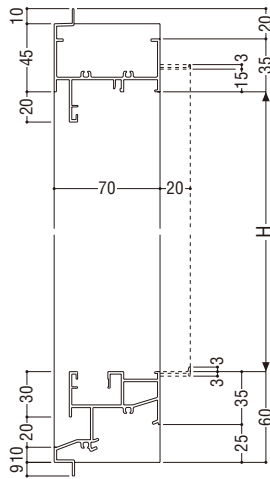
中骨(A)



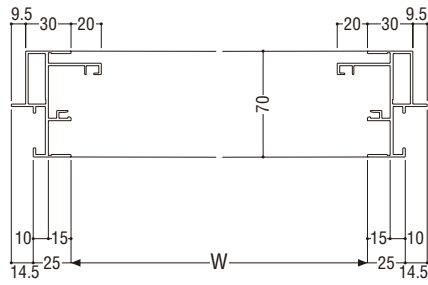
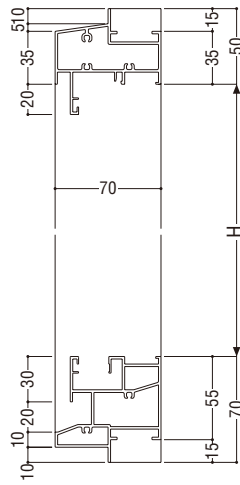
中骨(B)



ALC 枠



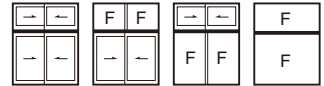
面付枠



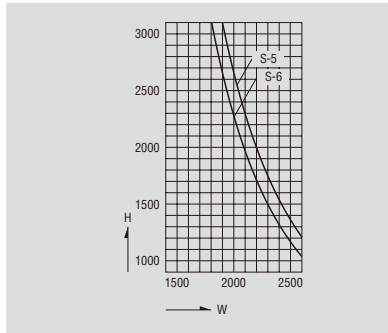
70mm スライド系サッシ「共通商品」

段窓無目(引違い窓・FIX窓)

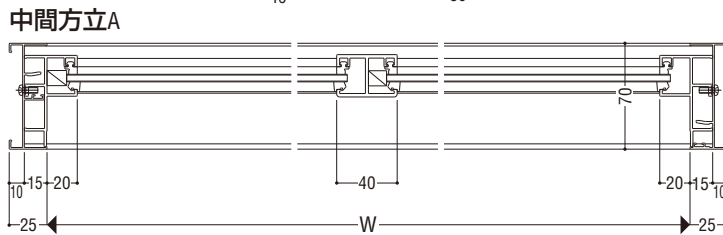
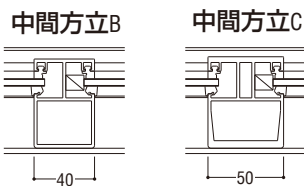
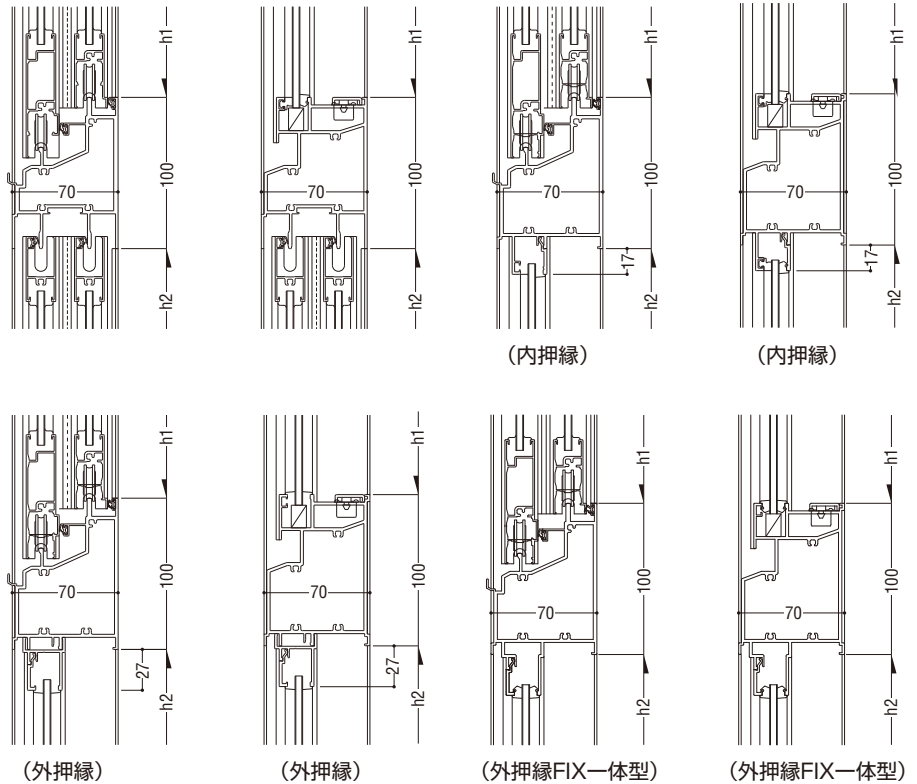
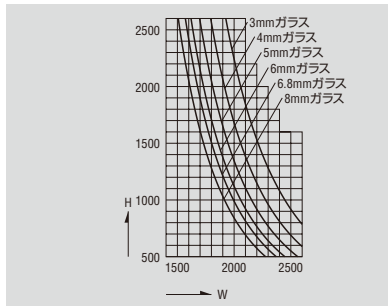
ガラス溝幅 障子部 **14mm**
FIX部 **15mm**



■無目耐風圧強度



■無目自重強度



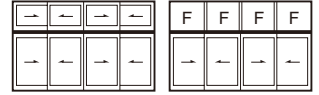
70mmスライド系サッシ [共通商品]

段窓無目(4枚建引違い窓)

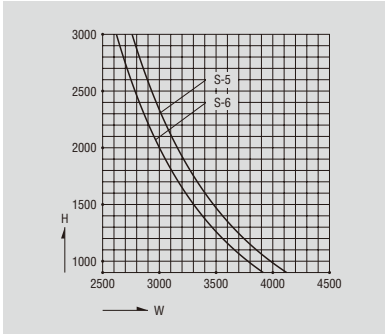
ガラス溝幅

障子部 14mm

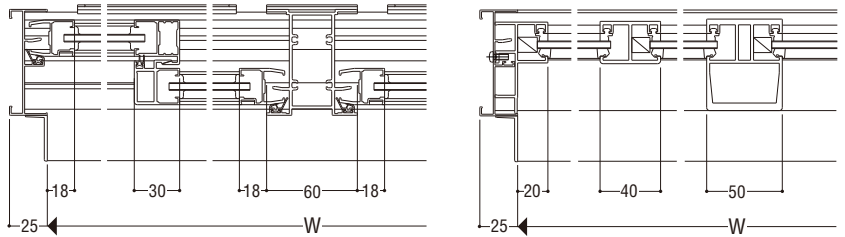
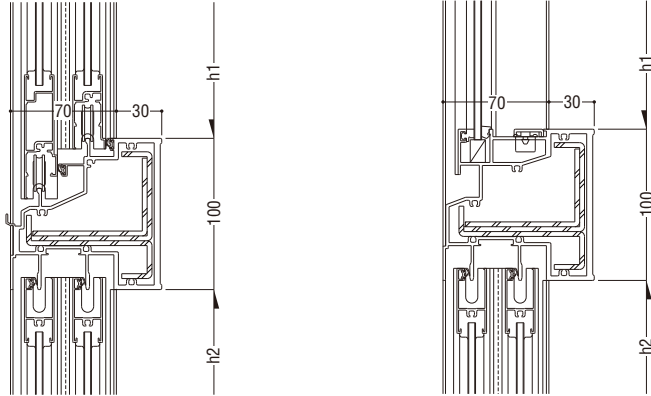
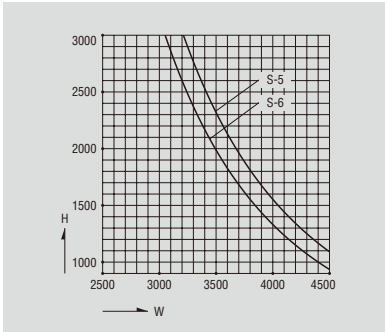
FIX部 15mm



■無目耐風圧強度(型材のみ)



■無目耐風圧強度(補強材入り)



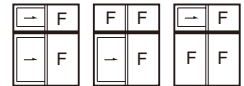
70mmスライド系サッシ「共通商品」

段窓無目(外動片引き窓)

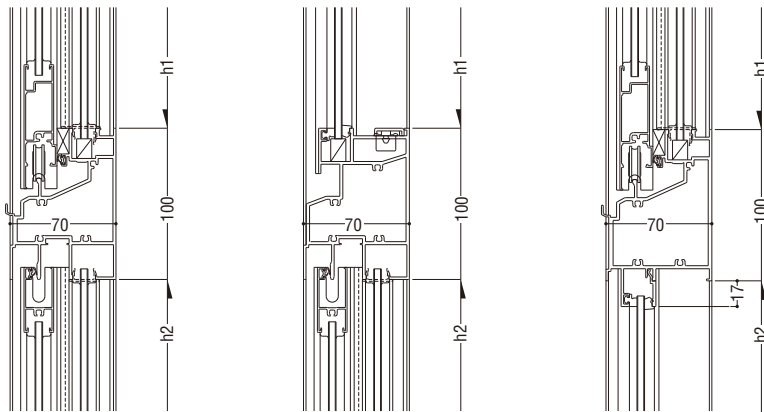
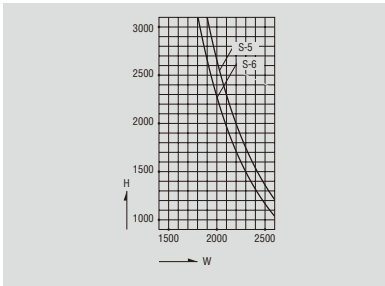
ガラス溝幅

障子部 14mm

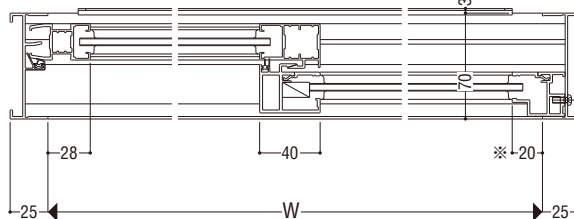
FIX部 15mm



■無目耐風圧強度



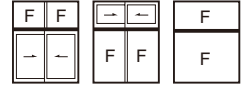
FIX窓との段窓の場合



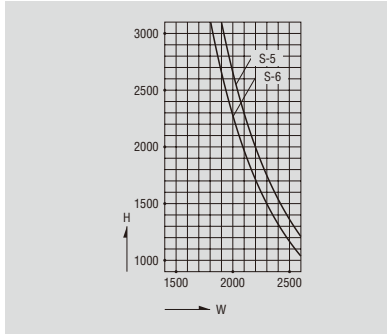
※単窓と異なるので注意

段窓無目 (引違い窓・FIX窓)

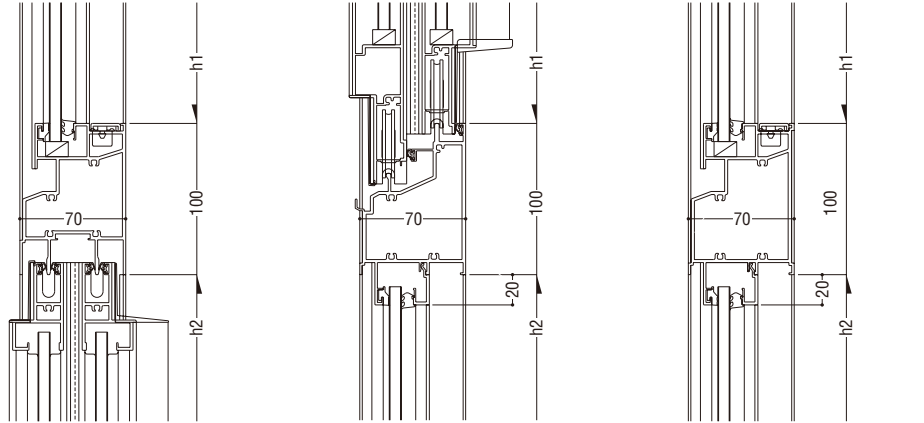
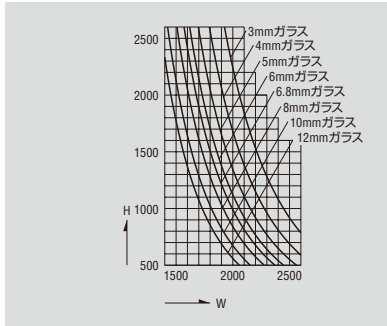
障子部 **20mm**
 ガラス溝幅
 FIX部 **20mm**



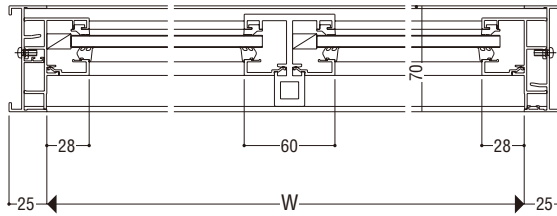
■無目耐風圧強度



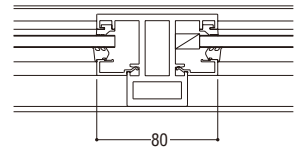
■無目自重強度



中間方立A



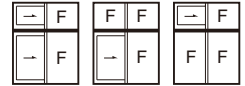
中間方立B



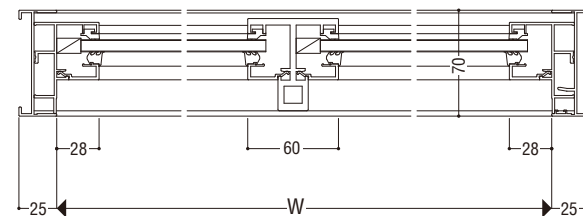
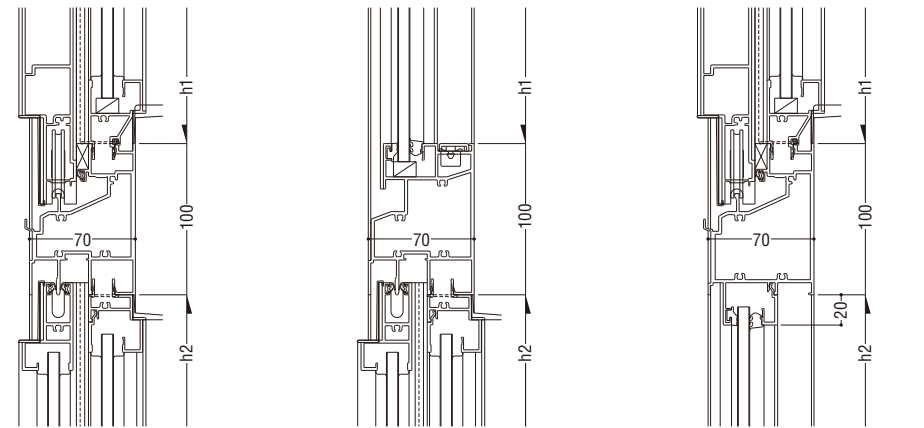
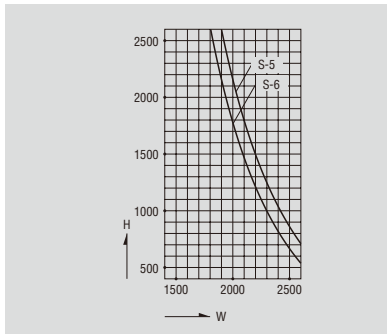
70mmスライド系サッシ「共通商品」

段窓無目 (外動片引き窓)

障子部 **20mm**
 ガラス溝幅
 FIX部 **20mm**

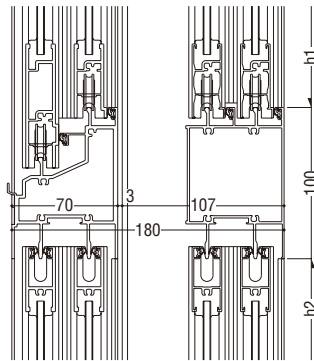
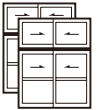


■無目耐風圧強度



断窓無目(二重サッシ)

ガラス溝幅 障子部 **14mm**

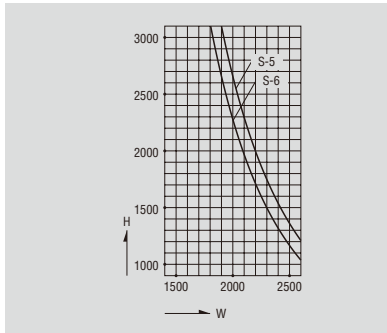


70mm スライド系サッシ「共通商品」

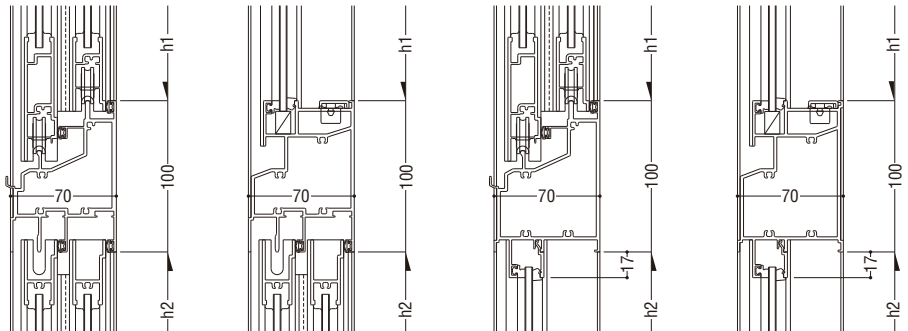
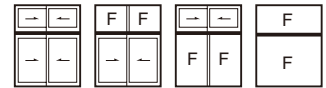
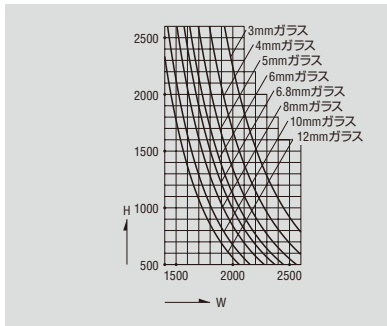
段窓無目 (引違い窓・FIX窓)

ガラス溝幅
障子部 **14mm**
FIX部 **15mm**

■無目耐風圧強度



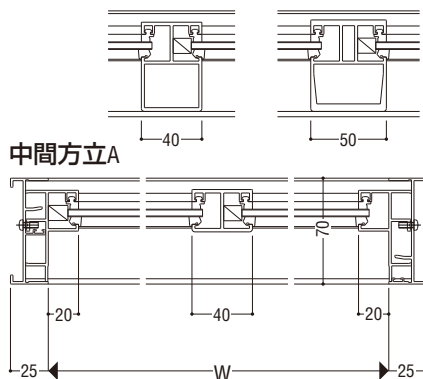
■無目自重強度



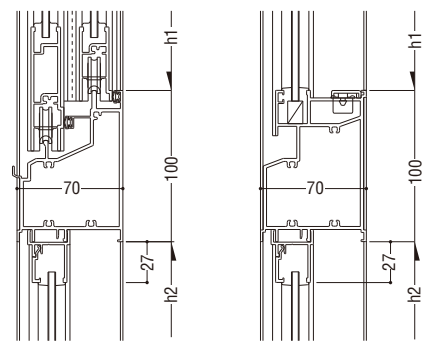
(内押縁)

(内押縁)

中間方立B 中間方立C



中間方立A



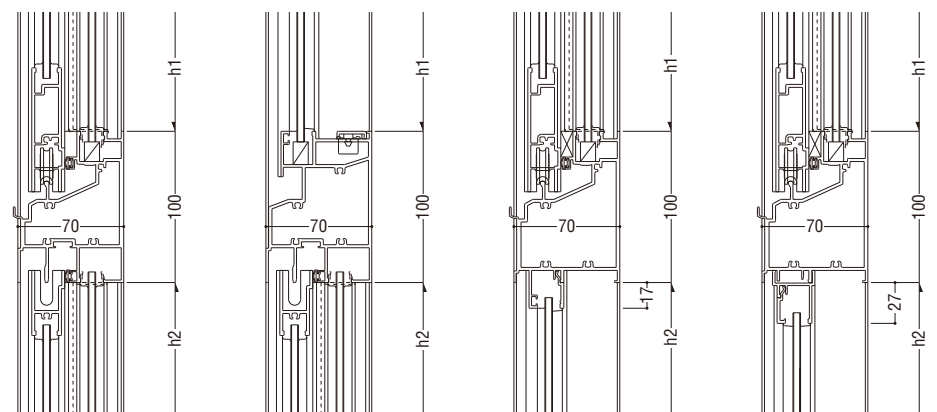
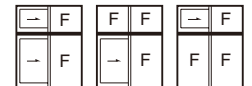
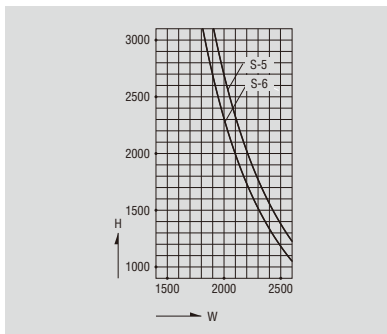
(外押縁)

(外押縁)

段窓無目 (外動片引き窓)

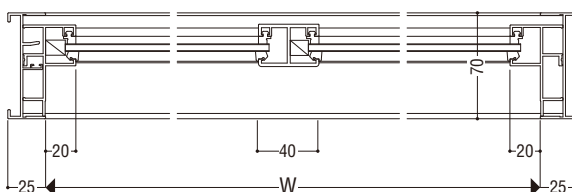
ガラス溝幅
障子部 **14mm**
FIX部 **15mm**

■無目耐風圧強度



(内押縁)

(外押縁)



70mmスライド系サッシ「共通商品」

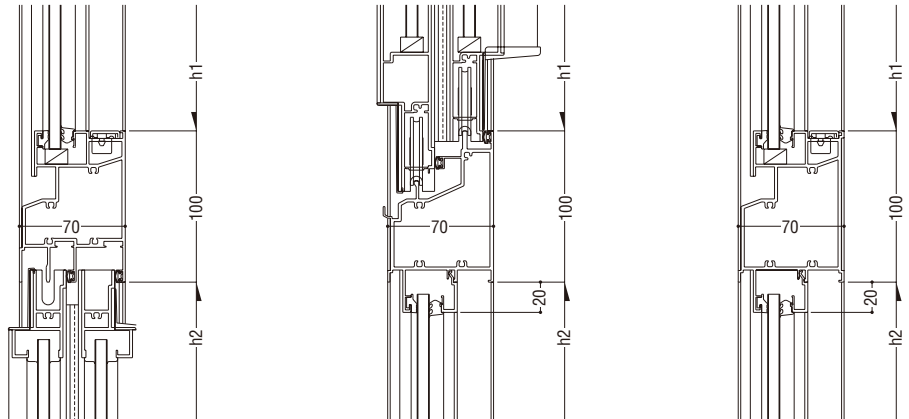
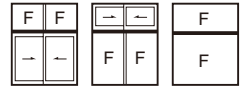
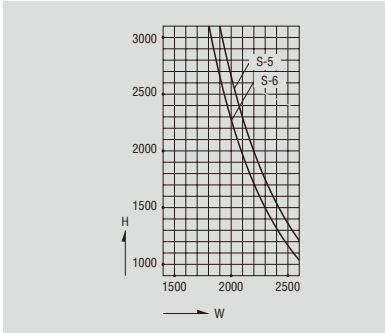
段窓無目 (引違い窓・FIX窓)

ガラス溝幅

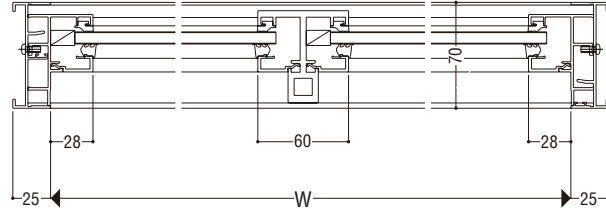
障子部 20mm

FIX部 20mm

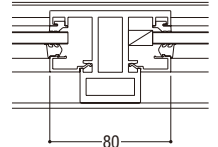
■無目耐風圧強度



中間方立A



中間方立B



70mmスライド系サッシ「共通商品」

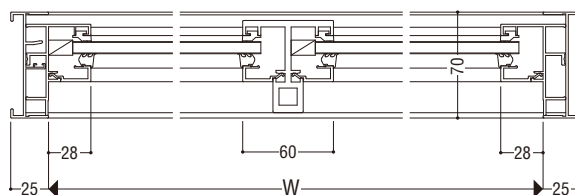
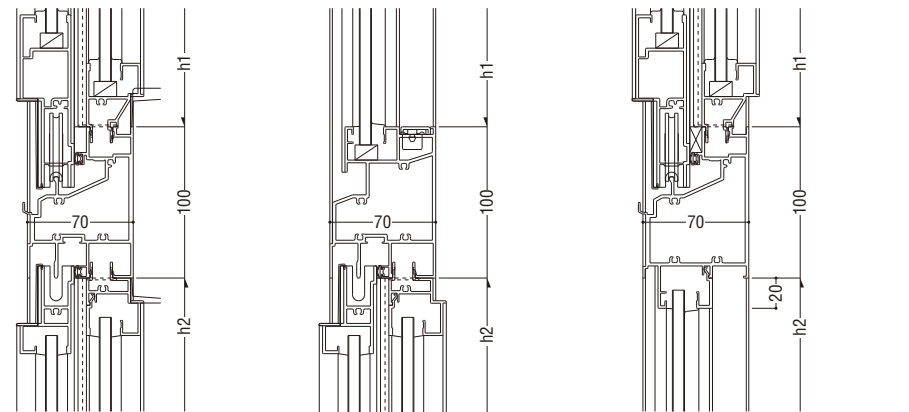
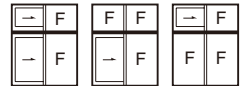
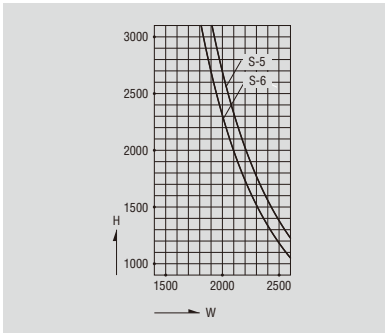
段窓無目 (外動片引き窓)

ガラス溝幅

障子部 20mm

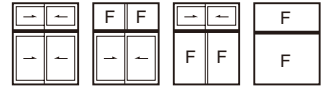
FIX部 20mm

■無目耐風圧強度

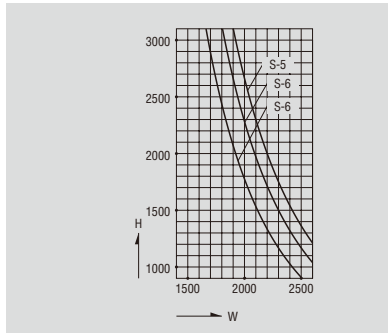


段窓無目 (引違い窓・FIX窓)

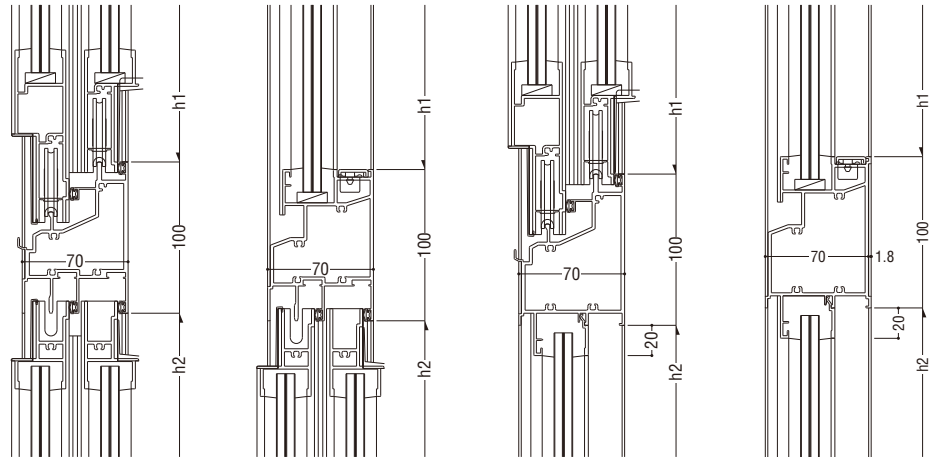
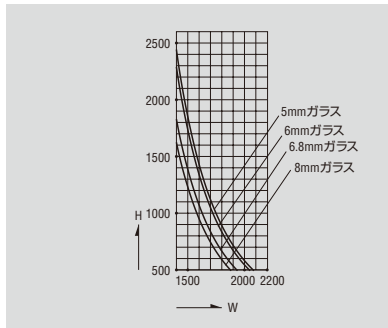
障子部 **28mm**
 ガラス溝幅
 FIX部 **28mm**



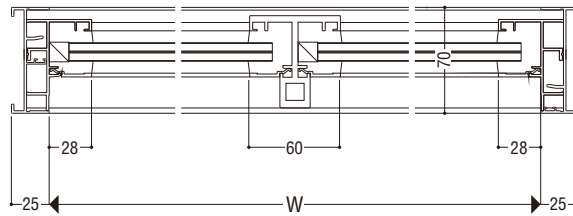
■無目耐風圧強度



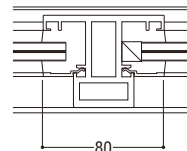
■無目自重強度



中間方立A

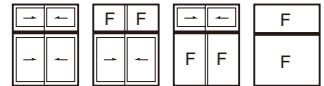


中間方立B

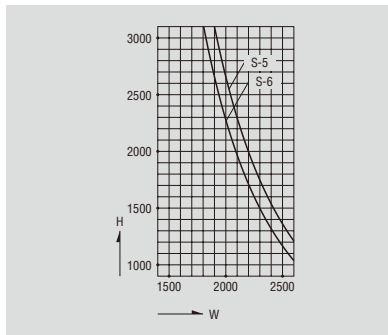


段窓無目 (引違い窓・FIX窓)

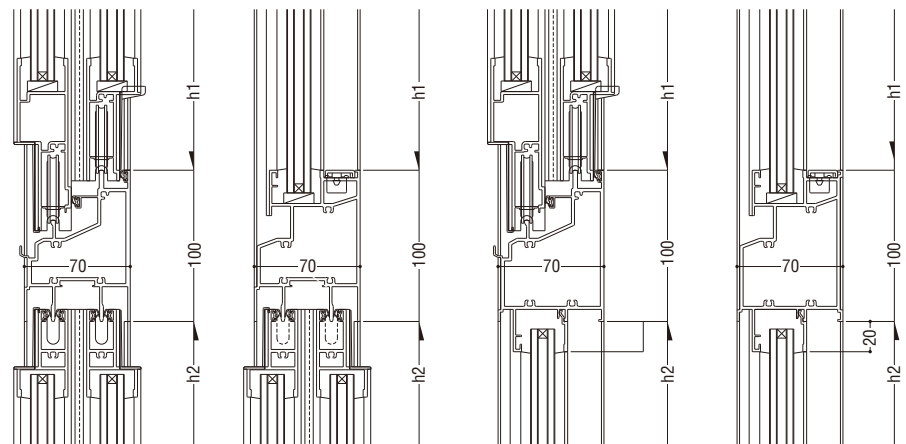
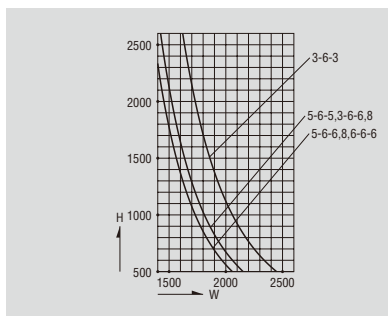
障子部 **28mm**
 ガラス溝幅
 FIX部 **28mm**



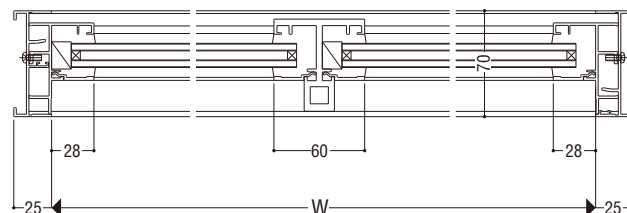
■無目耐風圧強度



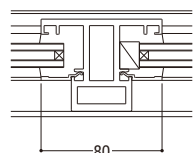
■無目自重強度



中間方立A



中間方立B



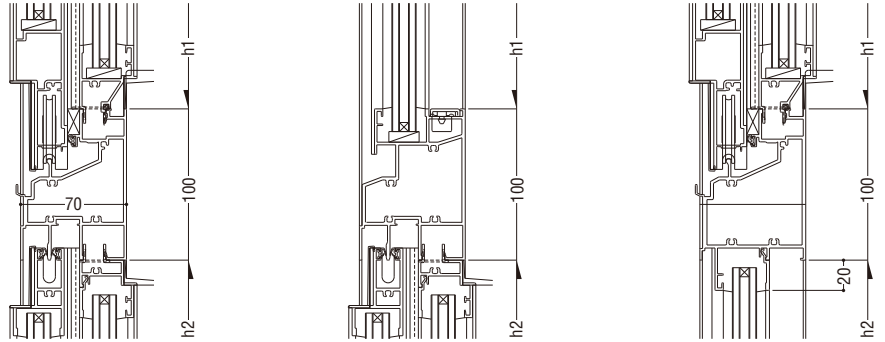
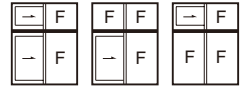
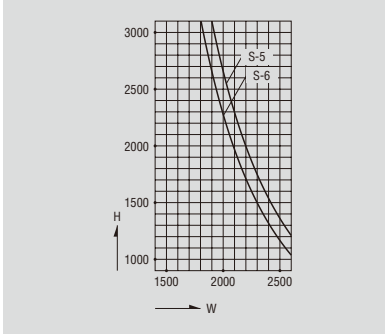
段窓無目 (外動片引き窓)

ガラス溝幅

障子部 28mm

FIX 部 28mm

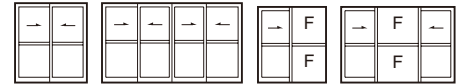
■無目耐風圧強度



70mmスライド系サッシ「共通商品」

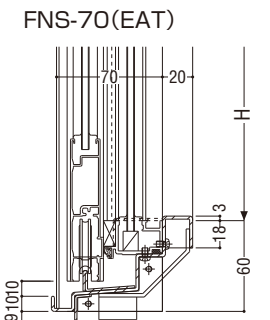
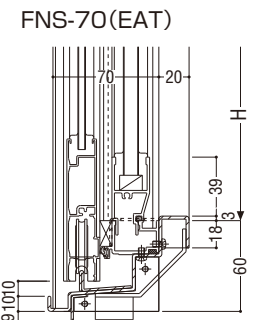
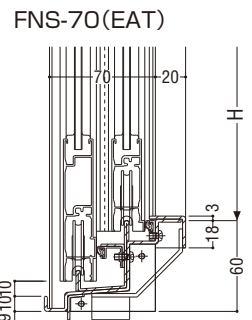
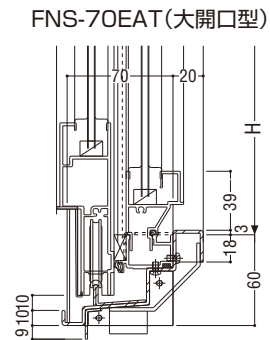
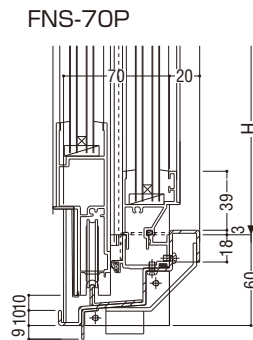
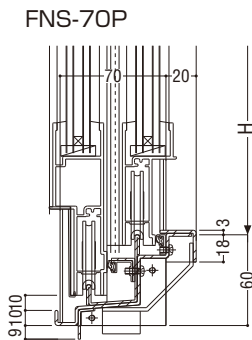
FNS-70 シリーズ

ステンレス下枠



RC枠(引違い・4枚建引違い窓)

RC 枠 (外動片引き・両袖可動外動片引き窓)



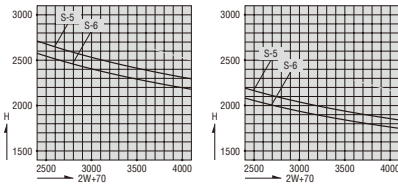
ステンレス材質 : SUS304
// 板厚 : t=2mm

連窓方立

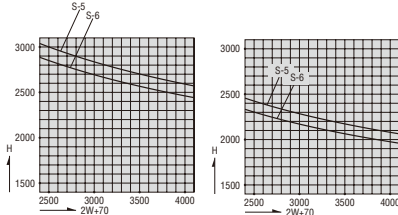
RC 用方立

耐風圧強度

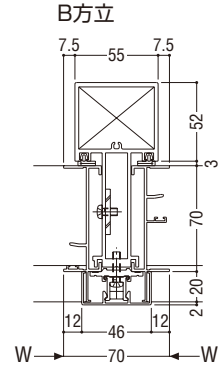
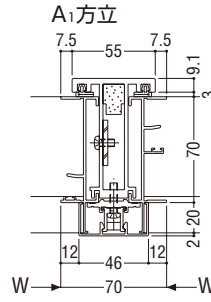
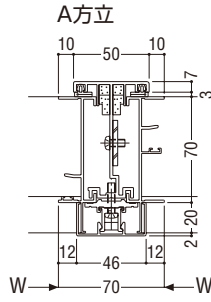
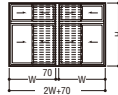
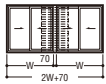
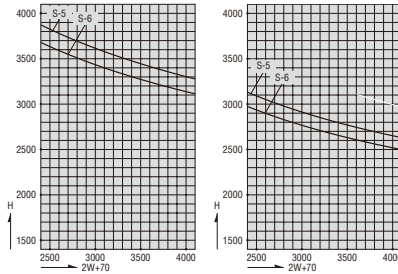
A 方立



A₁ 方立



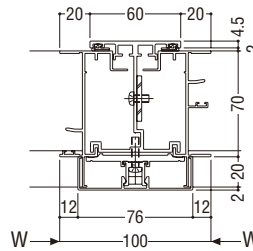
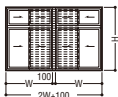
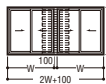
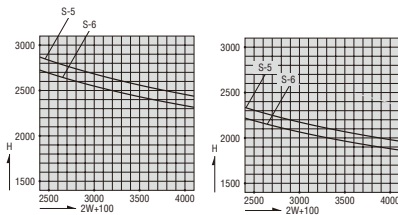
B 方立



70mm スライド系サッシ [共通商品]

ALC 用方立

耐風圧強度

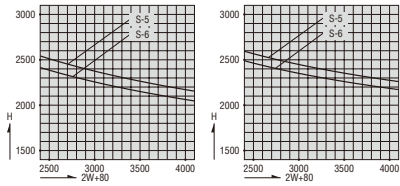


連窓方立

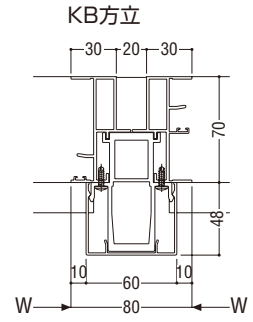
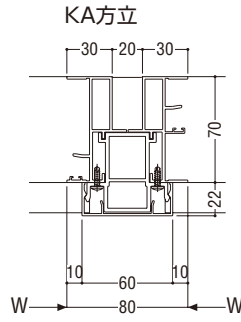
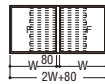
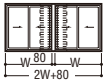
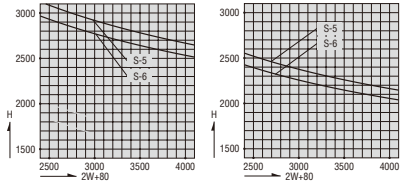
面付用方立

■耐風圧強度

KA 方立



KB 方立

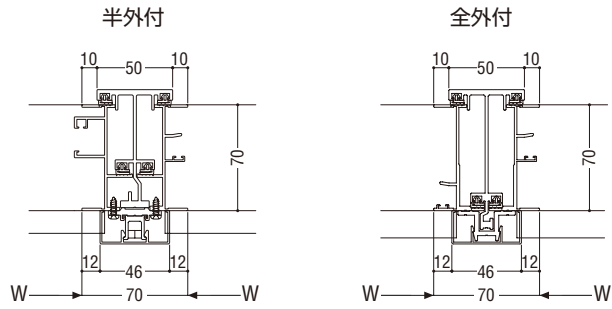
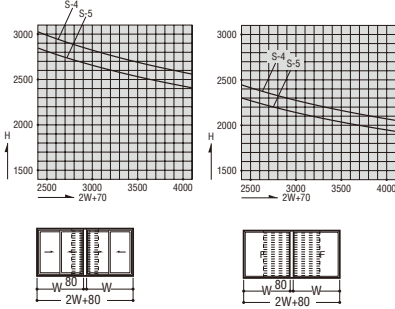


70mm スライド系サッシ「共通商品」

連窓方立

SC 用方立

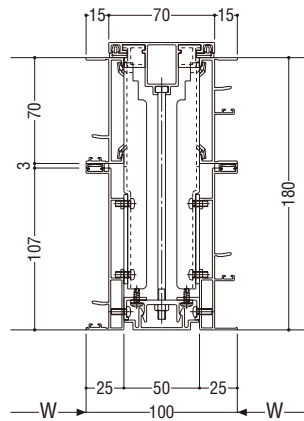
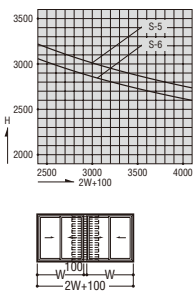
耐風圧強度



70mm スライド系サッシ「共通商品」

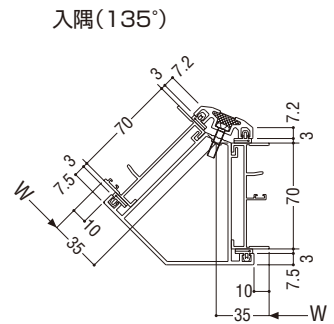
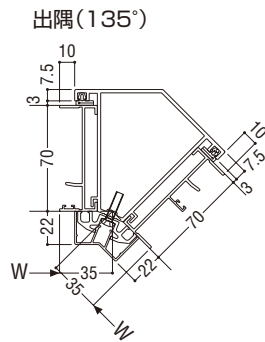
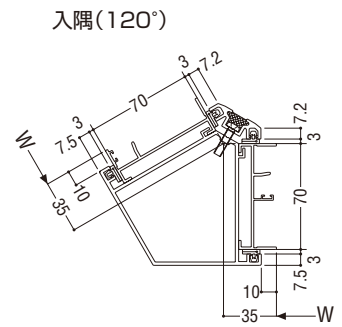
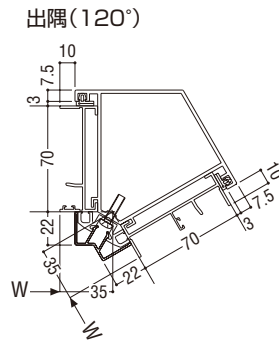
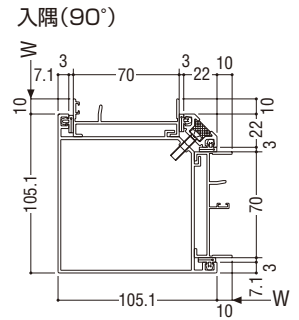
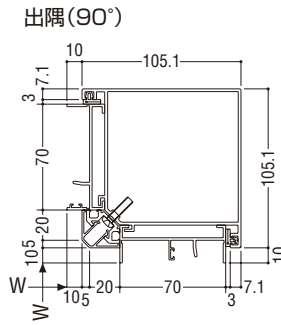
二重サッシ連窓方立

耐風圧強度

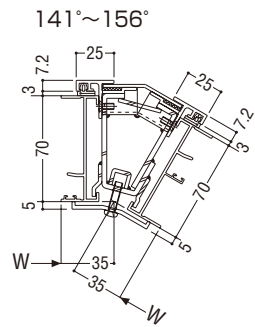
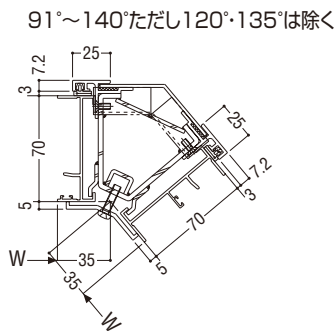


連窓方立

コーナー方立



角度方立



70mmスライド系サッシ「共通商品」

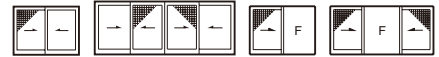
網戸

■仕様

網 合成樹脂製 18メッシュ、黒色

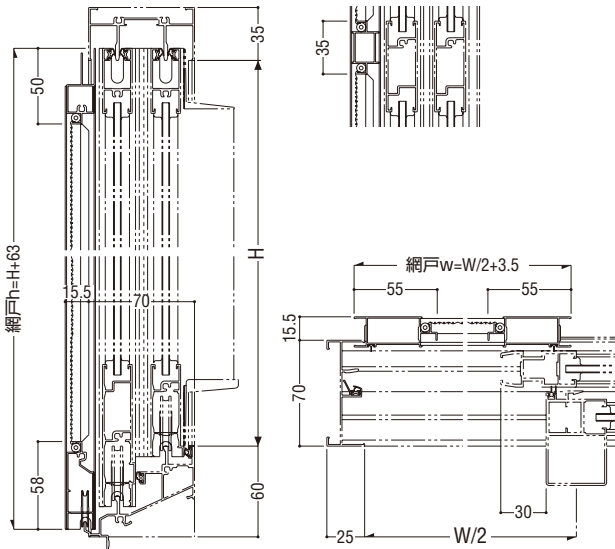
ガラス溝幅 14mm 障子用

本図の網戸はBタイプを示します。他の網戸バリエーションについては、網戸使用区分をご参照願います。

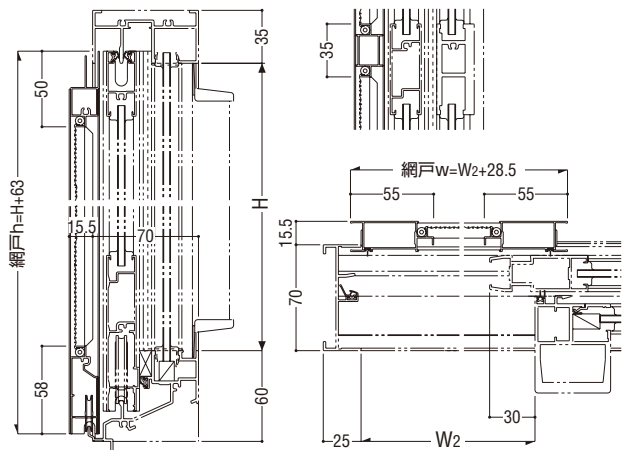


70mmスライド系サッシ「共通商品」

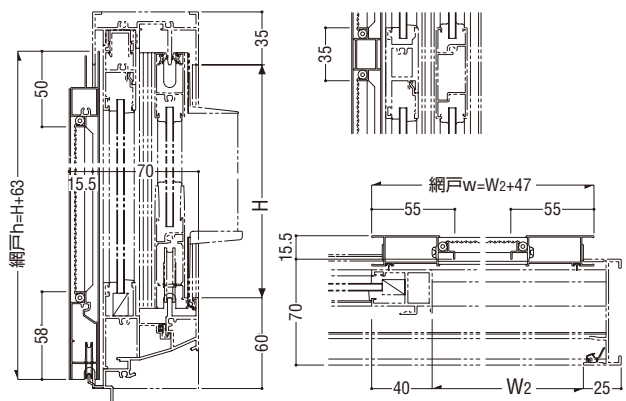
引違い



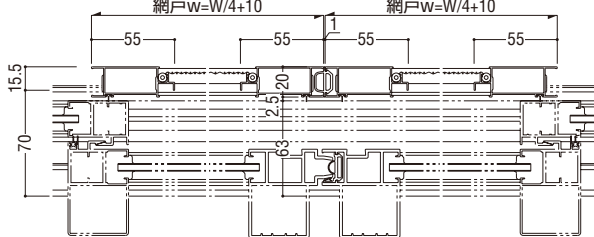
外動片引き



内動片引き(A・B・Cタイプのみ)



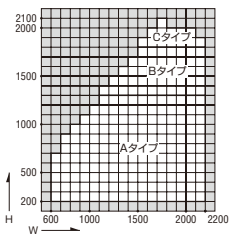
4枚建引違い



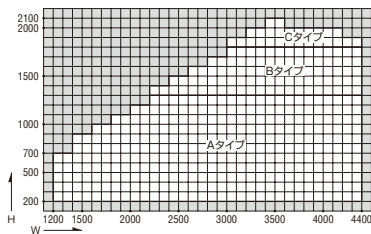
■製作制限

ガラス溝幅 14mm 障子用

引違い・外動片引き用
内動片引き用
(中棧なし)

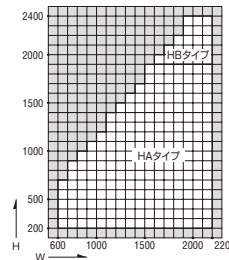


4枚建引違い用
(中棧なし)

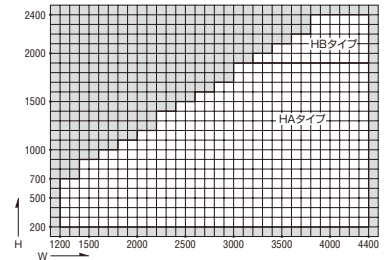


ガラス溝幅 20・28mm 障子用

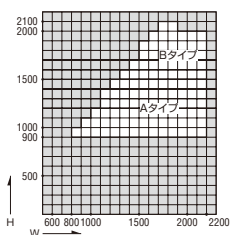
引違い・外動片引き用
内動片引き用
(中棧なし)



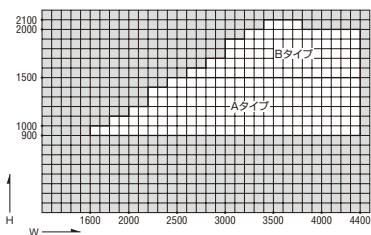
4枚建引違い用
(中棧なし)



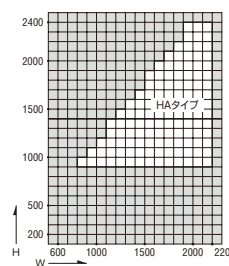
(中棧付)



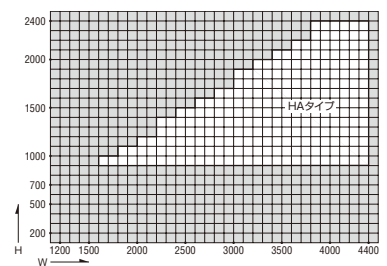
(中棧付)



(中棧付)



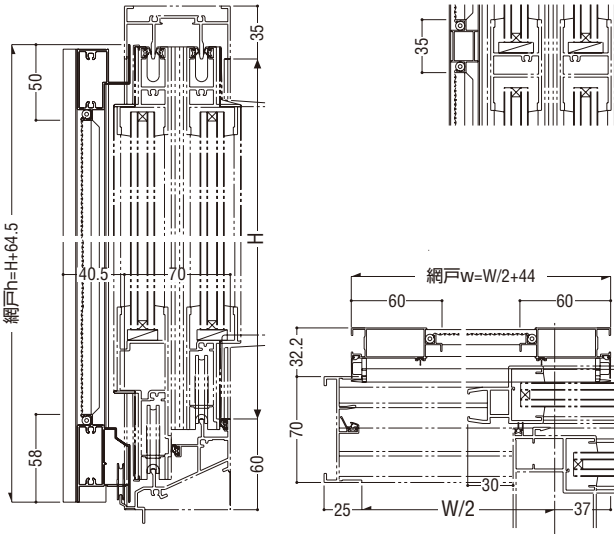
(中棧付)



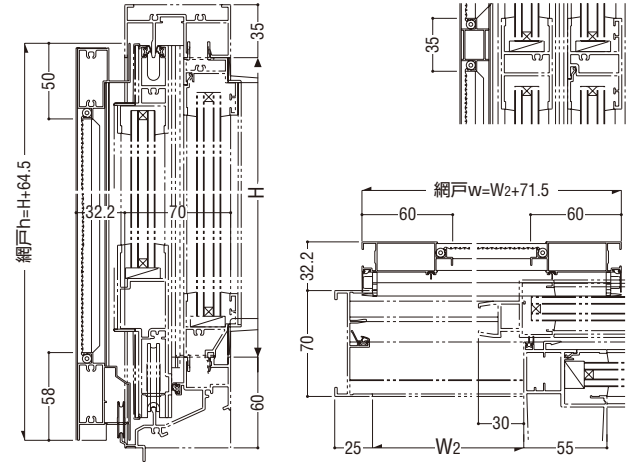
ガラス溝幅 20・28mm 障子用

本図の網戸は HA タイプを示します。他の網戸バリエーションについては、網戸使用区分をご参照願います。

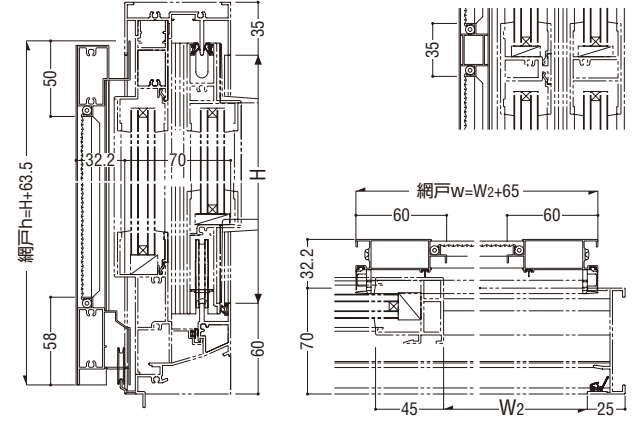
引違い



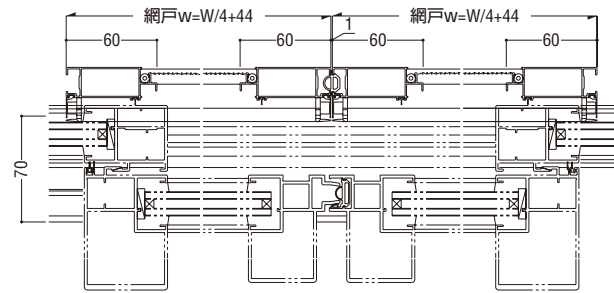
外動片引き



内動片引き(ガラス溝幅14mm D・Eタイプにも使用)



4枚建引違い



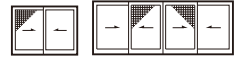
■ 網戸使用区分

70mm スライド系サッシ「共通商品」

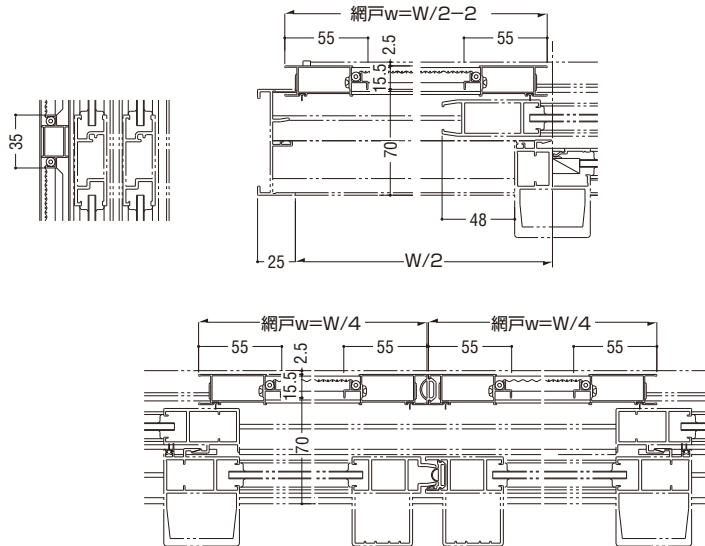
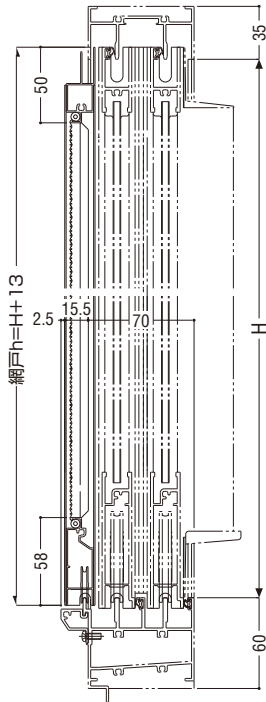
	ガラス溝幅 14mm 障子用			ガラス溝幅 20・28mm 障子用 (※ 14mm の D・E タイプ にも 使用)	
	Aタイプ	Bタイプ	Cタイプ	HAタイプ	HBタイプ
上框					
下框					
たて框					
突合せ部					
中棧					

網戸

ガラス溝幅14mm障子用



本図の網戸はBタイプを示します。他の網戸バリエーションについては、網戸使用区分をご参照願います。



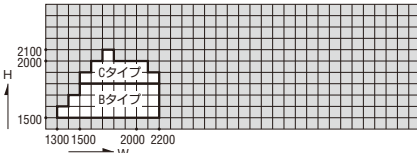
70mmスライド系サッシ「共通商品」

仕様

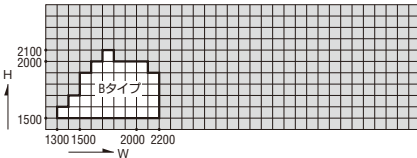
網 合成樹脂製18メッシュ、黒色

製作制限

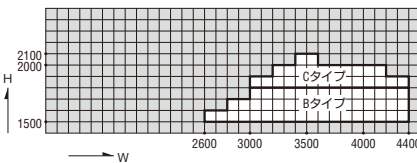
ガラス溝幅 14mm
引違い・外動片引き用
(中棧なし)



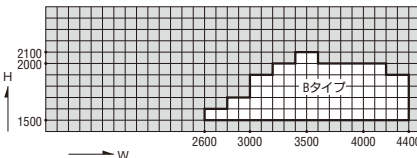
(中棧付)



4枚建引違い用
(中棧なし)



(中棧付)



網戸

	ガラス溝幅14mm障子用	
	Bタイプ	Cタイプ
上框		
下框		
たて框		
突合せ部		
中棧		—