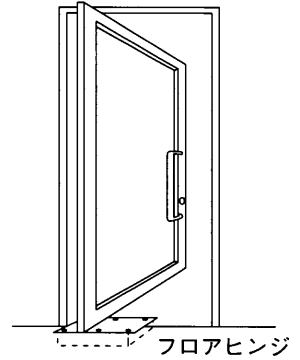


# フロアヒンジの取扱い

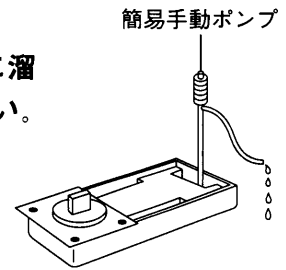
NEW★STAR

この商品は、ドアを内蔵ばねの力で自動的に閉める装置です。閉める速度は油圧で調整しますが、ドアの開き角度90度から閉まるまでの適正スピードは5～8秒です。お引渡し前に調整してありますが必ずご使用前に、この説明書をお読みになり正しくお使いください。



## 使用上のお願い

- ❶ ドアの開放時には、ドアと枠の間に手などを置かないでください。強い風などで、ドアが急激に閉まり、手・指が挟まれることがあります。
- ❷ ドアの開まる速度は、気温によって変わります。気温が高くなると早くなりますので、説明書に従って適正速度に調整してください。
- ❸ フロアヒンジ本体内部から油がにじみ出たり、部品が破損した場合は、下記メーカーにご相談ください。放置しておくと事故につながります。
- ❹ 床の清掃時の水洗いや雨水など、フロアヒンジ内に溜った水は簡易手動ポンプなどで水抜きをしてください。本体の腐食や故障の原因になります。
- ❺ フロアヒンジを分解・改造しないでください。故障の原因になります。
- ❻ ドアを開放限界角度以上開けないでください。フロアヒンジの破損やドア転倒する事故につながります。
- ❼ ドアが歪んだり、片下がりしてスムーズに動かなくなった場合は、ドアメーカーまたはビルの管理事務所にご相談ください。



フロアヒンジの保証期間は、1年間です。

## ニュースター製品メーカー連絡先

NEW★STAR

日本ドアーチェック製造株式会社

東京本社／〒110 東京都台東区竜泉一丁目27番9号

〈ニュースター東京ビル〉TEL (03)3871-1411(代)

大阪本社／〒544 大阪市生野区巽東三丁目17番10号

TEL (06)758-1251(代)

札幌支店／TEL (011)851-8255～6

北陸支店／TEL (0762)43-2120(代)

名古屋支店／TEL (052)981-7531～3

福岡支店／TEL (092)271-5491,5705

仙台営業所／TEL (022)284-7501

新潟営業所／TEL (025)286-2546

前橋営業所／TEL (0272)54-1115

静岡営業所／TEL (054)238-2751

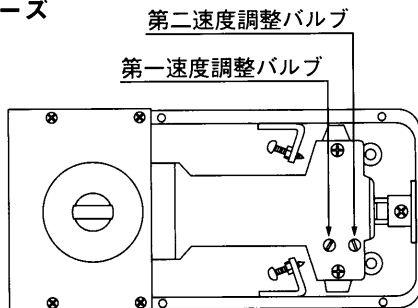
広島営業所／TEL (082)877-1611～2

高松営業所／TEL (0878)43-1212～3

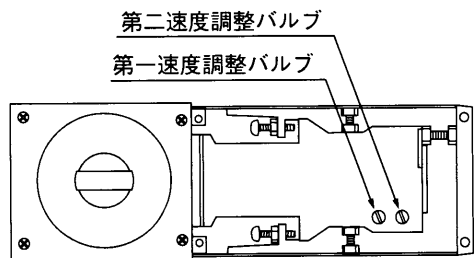
適正速度	速度調整方法	調整範囲
<p>開き角度90度から閉まるまでの適正速度は <b>5～8秒</b>です。</p>	<p>① 大きい化粧プレートをはずしてください。</p> <p>② 速度調整バルブを回してください。</p> <p>1：第一速度調整バルブ  <small>速くなる ↻ 遅くなる</small></p> <p>2：第二速度調整バルブ  <small>速くなる ↻ 遅くなる</small></p> <p>* 速くする場合(左回り)は1回転以上回さないでください。</p>	<p>ラッチングアクション作動区間</p> <p>第一速度</p> <p>第二速度</p>

## 調整バルブの位置

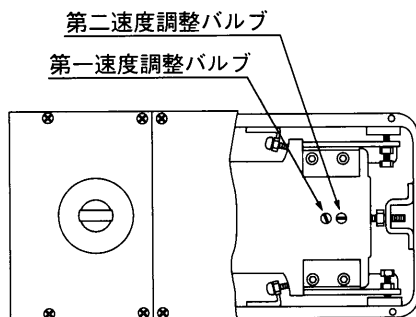
### 200 シリーズ



### 300 シリーズ

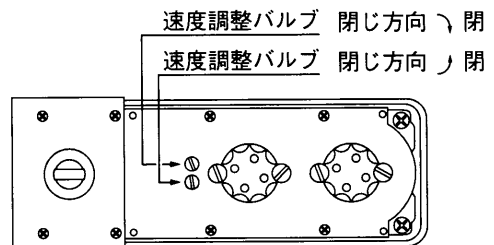
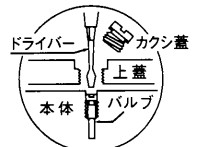


### H-1300 H-1400

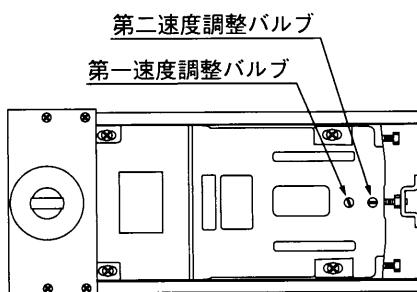


### 30 40 50

カクシ蓋を取り、中にあるバルブを回してください。



### 1350 1450 1550



### 2250 2350 2450 2550

