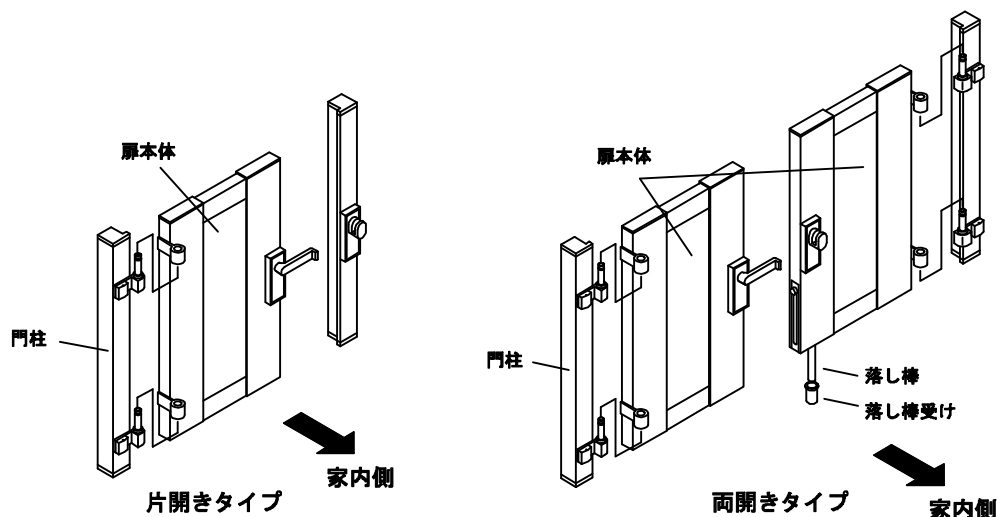
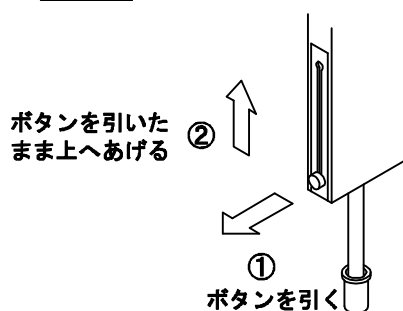


マンション門扉の取扱い

門扉は大きさ・デザインが違っていても、機能的に見ると、その使い方は同じです。この取扱説明書では代表的機種を例として解説しています。この取扱説明書をよく読み正しくご使用ください。



落とし棒の解錠方法



■ 落とし棒の解錠手順

- 手順① 扉下部落とし棒のボタンを引く。
 - 手順② 落とし棒のボタンを引いたまま上へ引き上げる。
 - 手順③ 一番上まで引き上げたらボタンをセットすると落とし棒が上がった状態で固定されます。
- 落とし棒を施錠する場合は上記と逆の手順で施錠してください。

▲ 注意

1. 扉をゆすったり、扉に乗ったり、寄りかかったり、物を載せたりしないでください。落下してけがをしたり、商品が破損する恐れがあります。

お願い

- ❶ 開閉操作はゆっくりおこなってください。無理な操作は思わぬ事故やけがにつながります。
- ❷ 施錠時は、最後まで確実に操作してください。確実に施錠されていない状態で開閉操作を行うと、錠が破損したり、商品に傷が付くことがあります。
- ❸ 開閉時には手足・衣服などをはさまないように気を付けてください。
- ❹ 通常使用されない場合は必ず施錠してください。また、落とし棒の付いている商品は落とし棒も同時に落としてください。
- ❺ 落とし棒は、落とし棒受けの泥を取り除き、必ず落としてください。
- ❻ ねじやボルト等に緩みが生じていないか、年一回は必ず点検してください。