

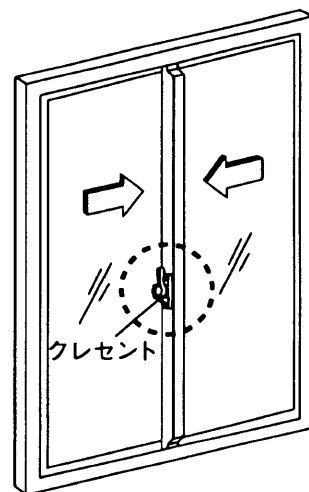
引違い窓の取扱い

固定面格子付サッシ

この商品は、窓に面格子を取付け防犯性を高めています。
必ずご使用前にこの説明書をお読みにになり正しくお使いください。

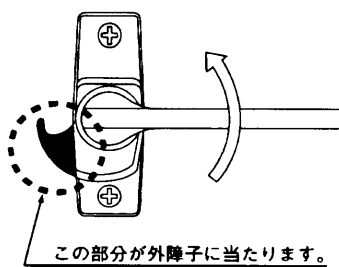
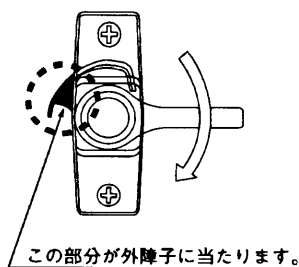
障子の開閉

- ① クレセントを上または下に180°回してください。
(上下はクレセントのタイプにより異なります)
ロックが解除され、障子が移動可能になります。
- ② 閉める時は、クレセントが当たらないことを確認し、障子をスライドさせてからクレセントを回してロックしてください。



お願い

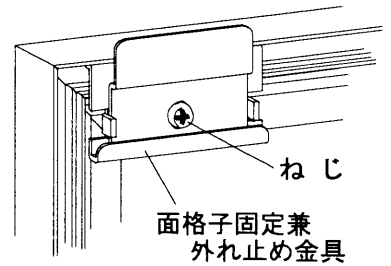
- ❶ クレセントは、完全に180°回転させてください。
完全に回転させないと、障子が当たり破損いたします。



面格子の取外し、取付け

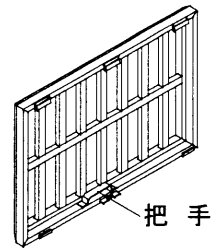
■ 取外し操作

- ① 面格子を取外す場合、面格子上部に取付いている面格子固定兼外れ止め金具（両端に有）のねじをドライバーでゆるめてください。
- ② 外障子を全開にして、面格子の把手を両手で持って、持ち上げ外部に取外してください。

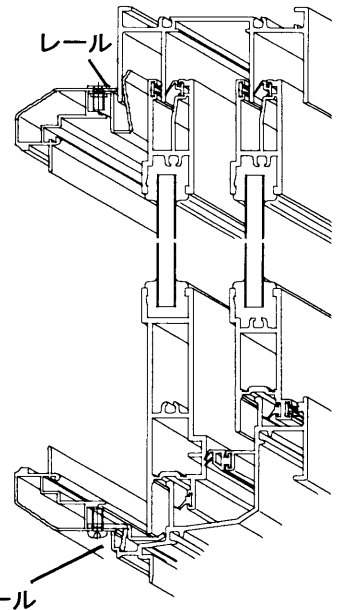


■ 取付け操作

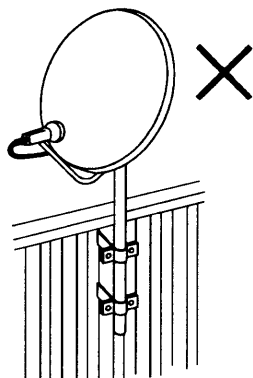
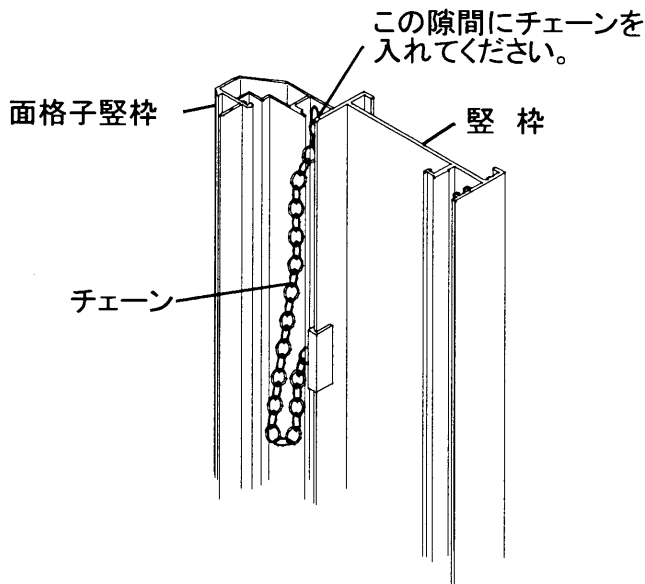
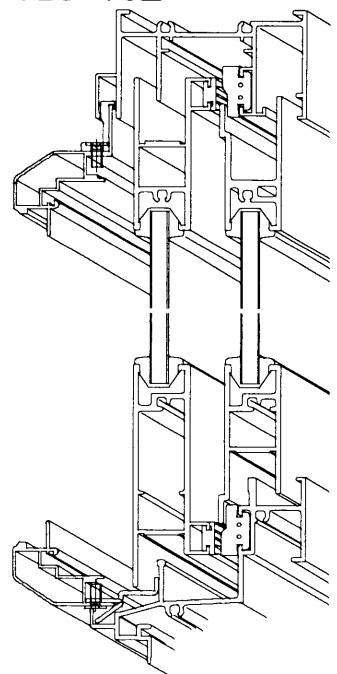
- ① 面格子上部に取付いている金具をレールにはめ込み面格子を下げながら網戸レールに金具をはめ込んでください。
- ② 面格子固定兼外れ止め金具（両端に有）のねじをドライバーで締め込んで、面格子が持ち上がらないことを確認してください。
- ③ チェーンが、面格子とサッシ縦枠に挟まった場合、面格子縦枠を外部に軽く押してチェーンを内側に引張り、隙間に押し込んでください。（チェーンは両側にあります）



FBS-70 I・FBS-70 II



FBS-70 III



面格子本体にパラボラアンテナなど、他の器具を取付けたりしないでください。

図-1

⚠ 注意

1. 人が乗ったり、ぶら下がったりしないでください。
面格子が落下したりすると、事故やけがにつながります。
2. 面格子を取付け後、サブロック操作ツマミを“閉”にしてフタを必ず閉めて、
ストッパーが戻らないようにして使用してください。
操作ツマミが“開”になっていると面格子がはずれる恐れがあります。

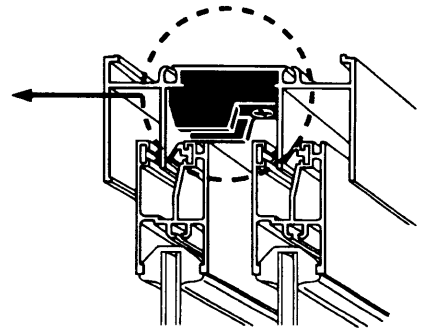
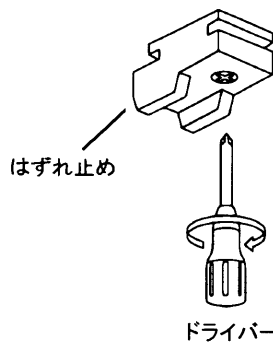
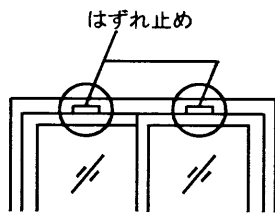
お願い

- ❶ 面格子本体には穴をあけないでください。
パラボラアンテナなど、他の器具を面格子に取付けたりしないでください。(図-1)
- ❷ ネジは決してゆるめないでください。面格子がはずれる恐れがあります。
(ゆるんでいる場合は、締直するか、またはメーカーへご連絡ください。)

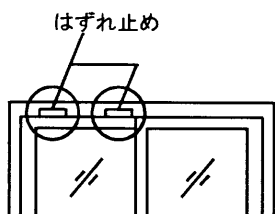
はずれ止め

障子の脱落を防止するためにサッシの上枠に取付けられている、ナイロン樹脂製の部品です(固定位置は、上枠に記載されています)。

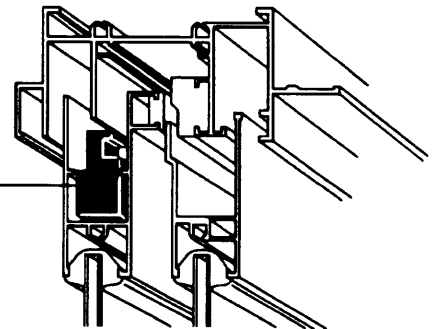
■ FBS-70Ⅰ、FBS-70Ⅱの場合



■ FBS-70Ⅲの場合



内蔵式はずれ止め
(外障子のみ)

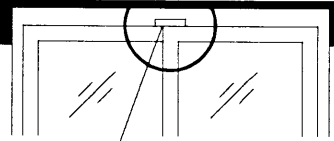


⚠ 注意

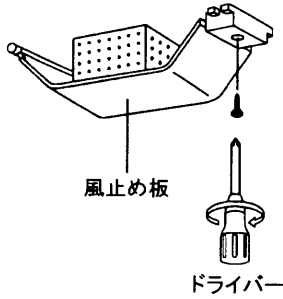
1. 障子を窓枠に取付けた時は、はずれ止め部品を必ず表示の位置に固定してください。
障子が窓枠からはずれると事故につながります。

風止め板

召合せ上部からの風の進入を防ぐためにサッシの上枠に取付けられている、ナイロン樹脂製の部品です。
FBS-70 I、FBS-70 IIに使用しています。
(FBS-70 IIIには使用していません。)

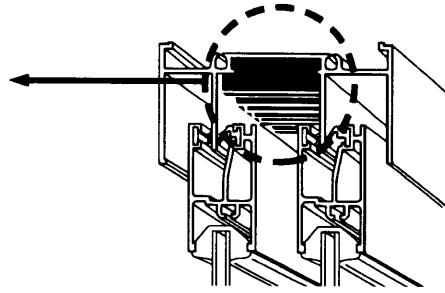


風止め板



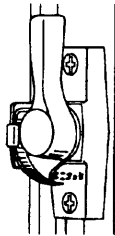
風止め板

ドライバー

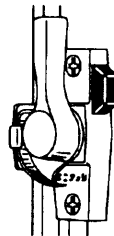


クレセント

□ FBS-70 I □ FBS-70 II

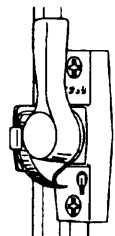


■ シングルロック



■ ダブルロック

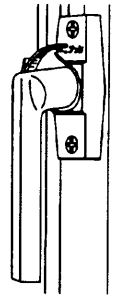
切替え
ボタン



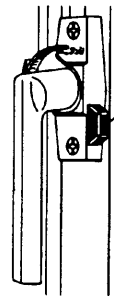
■ 鍵付



■ スライドキー付

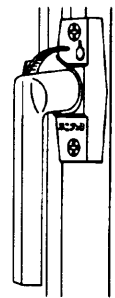


■ シングルロック

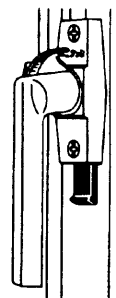


■ ダブルロック

切替え
ボタン

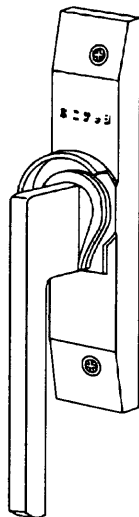


■ 鍵付

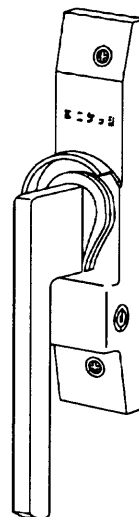


■ スライドキー付

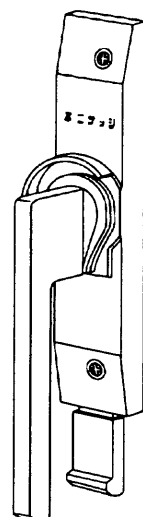
□ FBS-70 III



■ シングルロック



■ 鍵付



■ スライドキー付

ー クレセントの操作

- シングルロック ・標準タイプです。
- ダブルロック ・クレセントの横に付いているボタンを切換えることにより、ハンドルの回転を可能にしたり不可能にしたりすることができるタイプです。
- 鍵 付 ・クレセントの鍵穴にキーを挿入して操作することにより、ハンドルの回転を可能にしたり不可能にしたりすることができるタイプです。
- スライドキー付 ・クレセントの下部にあるスライドキーを上下させることにより、ハンドルの回転を可能にしたり不可能にしたりすることができるタイプです（スライドキーを下まで落とすとハンドルの回転が不可能になり、スライドキーをクレセント下部に挿入するとハンドルの回転が可能になります）。

お 願 い

- ❶ 窓の開閉操作はゆっくりおこなってください。
急激な操作は思わぬ事故やけがにつながります。
- ❷ 下枠にゴミなどがありますと、破損や脱輪の原因になりますので清掃してください。