

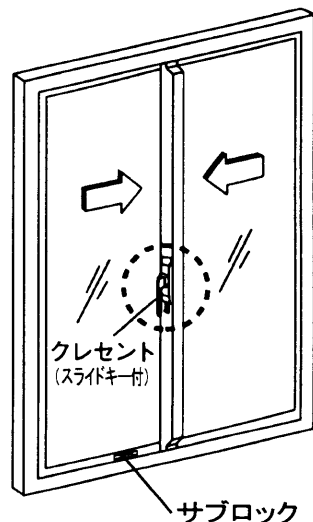
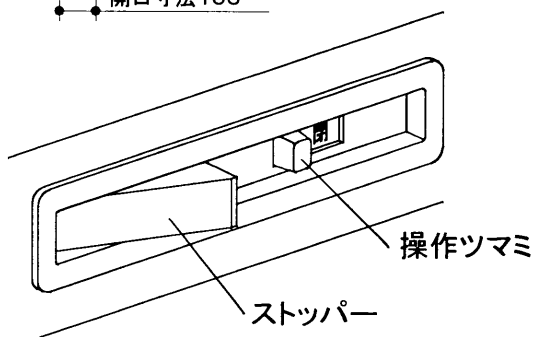
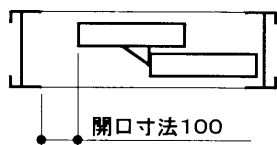
引違い窓の取扱い

面格子なし防犯サッシ

この商品は、防犯機能をサッシにとり入れ、防犯性を高めています。
必ずご使用前に、この説明書をお読みになり正しくお使いください。

障子の開閉

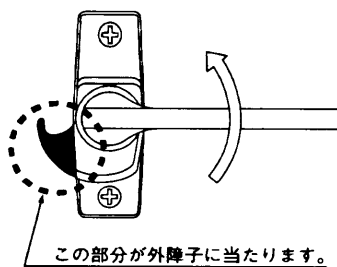
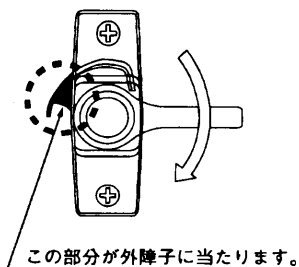
- ① クレセントを上または下に180°回してください。
(上下はクレセントのタイプにより異なります)
ロックが解除され、障子が移動可能になります。
- ② 普段は、防犯上100mmしか開きません、清掃等で窓を全開する時は、操作つまみを開にしてストッパーを押しながら開けて下さい。



- ③ 外障子を全開にした時は、窓を閉めた時に、必ずサブロックの操作つまみを閉にしてください。
- ④ 閉める時は、クレセントが当たらないことを確認し、障子をスライドさせてからクレセントを回してロックしてください。

お願い

- ① クレセントは、完全に180°回転させてください。
完全に回転させないと、障子が当たり破損いたします。



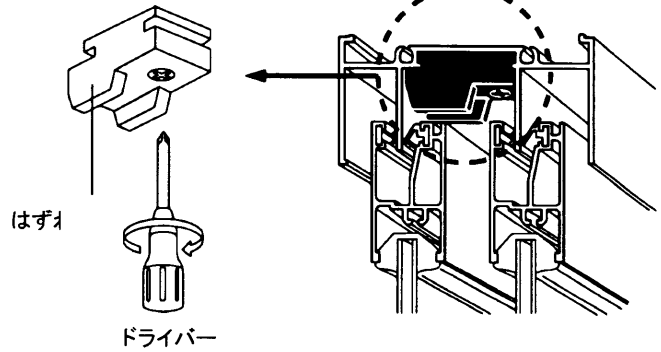
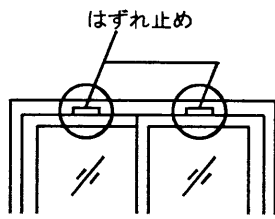
注意

1. 普段は、防犯上サブロック操作つまみを“閉”にしてフタを必ず閉めて、ストッパーが戻らないようにして使用してください。
2. 外障子を全開にする時、開閉操作はゆっくりおこなってください。
急激な操作は、手や指を挟み、思わぬ事故やけがにつながります。

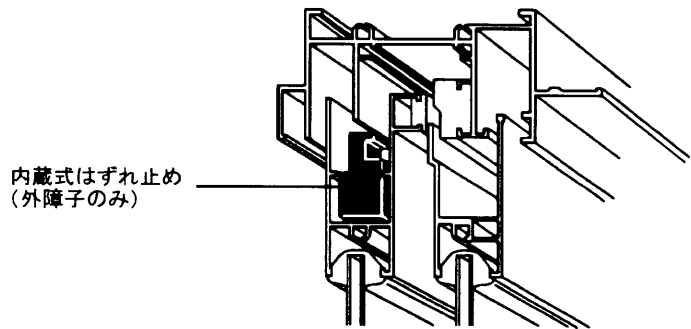
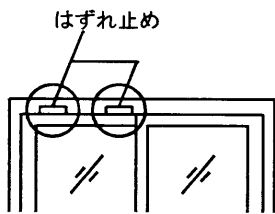
はずれ止め

障子の脱落を防止するためにサッシの上枠に取付けられている、ナイロン樹脂製の部品です（固定位置は、上枠に記載されています）。

■ FBS-70Ⅰ、FBS-70Ⅱの場合



■ FBS-70Ⅲの場合



⚠ 注意

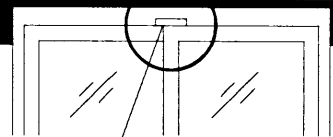
1. 障子を窓枠に取付けた時は、はずれ止め部品を必ず表示の位置に固定してください。
障子が窓枠からはずれると事故につながります。

風止め板

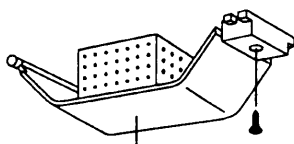
召合せ上部からの風の進入を防ぐためにサッシの上枠に取付けられている、ナイロン樹脂製の部品です。

FBS-70Ⅰ、FBS-70Ⅱに使用しています。

(FBS-70Ⅲには使用していません。)

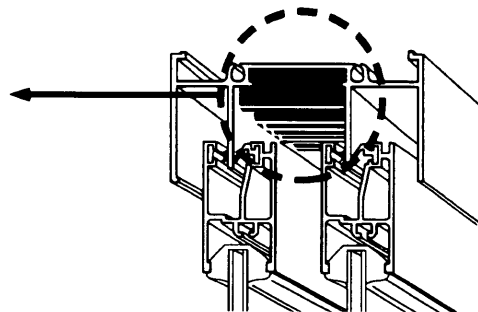


風止め板



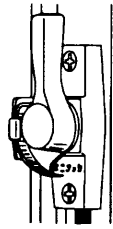
風止め板

ドライバー

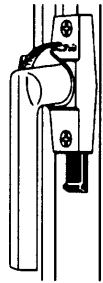


クレセント

- FBS-70 I
- FBS-70 II

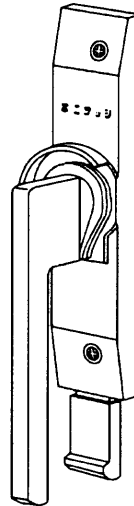


■スライドキー付



■スライドキー付

- FBS-70 III



■スライドキー付

一 クレセントの操作

- スライドキー付 ・クレセントの下部にあるスライドキーを上下させることにより、ハンドルの回転を可能にしたり不可能にしたりすることができるタイプです（スライドキーを下まで落とすとハンドルの回転が不可能になり、スライドキーをクレセント下部に挿入するとハンドルの回転が可能になります）。

お 願 い

- ❗ 窓の開閉操作はゆっくりおこなってください。
急激な操作は思わぬ事故やけがにつながります。
- ❗ 下枠にゴミなどがありますと、破損や脱輪の原因になりますので清掃してください。