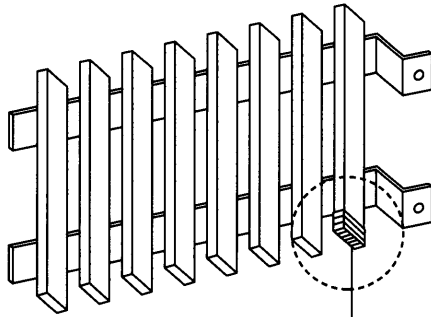


# 面格子の取扱い

■ 安全のため、下記事項は必ずお守りください。



塞板がはずれて危ないとき、  
端部にテープを巻く

図-1

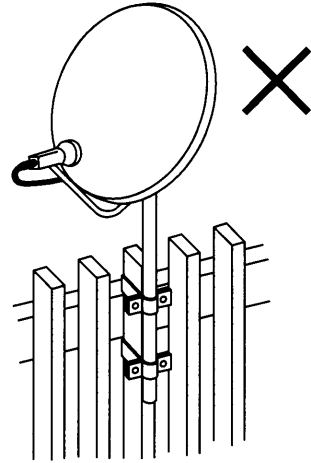


図-2

## ⚠ 注意

- 1、人が乗ったり、ぶら下がったりしないでください。  
面格子が落下したりすると、事故やけがにつながります。

## お願い

- ❶ 面格子本体には穴をあけないでください。  
パラボラアンテナなど、他の器具を面格子に取付けたりしないでください。(図-2)
- ❷ ボルト・ナット・ネジなどは、決してゆるめないでください。面格子がはずれる恐れがあります。(ゆるんでいる場合は、締直するか、またはメーカーへご連絡ください。)
- ❸ 面格子端部の塞板がはずれて、ぶつかるおそれがあるような場合は、早めにメーカーの担当窓口へご連絡ください。  
応急処置の方法としては、人が接触するようなところではテープなどを巻いておくなどの方法があります。(図-1)