

# 水防板の取扱い

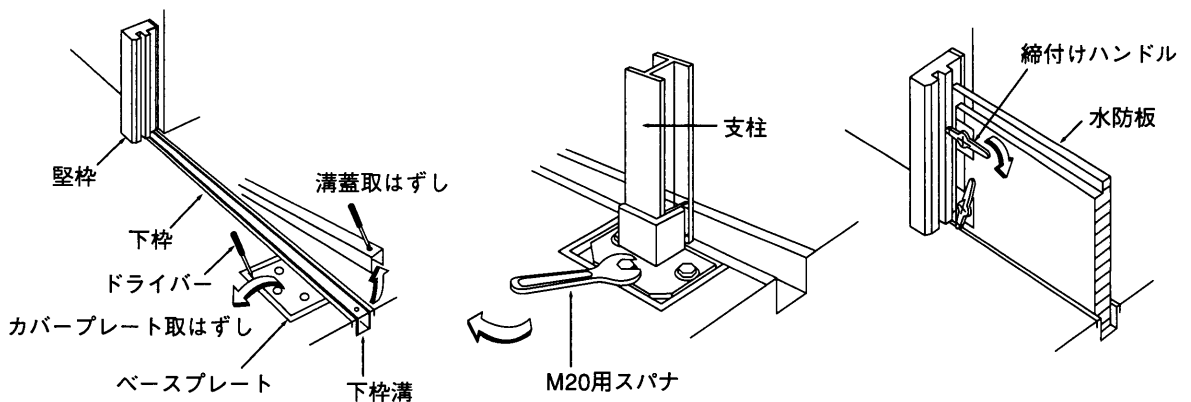
## 設置手順

- ① 下枠の溝蓋を取りはずしてください。
- ② 支柱部のカバープレートを取りはずしてください。

### お願い

- ❶ 溝やベースプレートに砂やゴミがある時は、除去してください。
- ❷ 水防板に取付けてある水密パッキンの表面およびその接する部分にゴミ・ホコリ等がある時は、除去してください。  
ゴミ・ホコリが付着していると水密性が悪くなります。

- ③ 支柱の脚部をベースプレートのボルト穴に合わせて立て、垂直度を確認しながらボルトを確実に締付けてください。
- ④ 水防板を下枠の上に置き、左右の枠との掛かりしろが同じになるように調整してください。(水防板の枠側と支柱側の位置に注意し、左右を間違えないようにしてください)。
- ⑤ 位置が決まりましたら、水防板の位置がずれないように4つの締付けハンドルを交互に軽く締め、水防板の水密ゴムをたて枠、支柱、下枠に密着させてください。
- ⑥ 水防板のずれがないこと確認して4つの締付けハンドルを水平になるまで交互に締付けてください。



### お願い

- ❶ 水防板の保管は、
  - ・ 雨の当たらない通気の良い場所
  - ・ 保管中他職の工事等により移動のない場所
  - ・ 落下物等で破損の恐れがない場所
  - ・ 立掛けて保管し、2枚以上の時は、ハンドルで他のパネルを傷つけないよう、パッキング材をかませてください。

