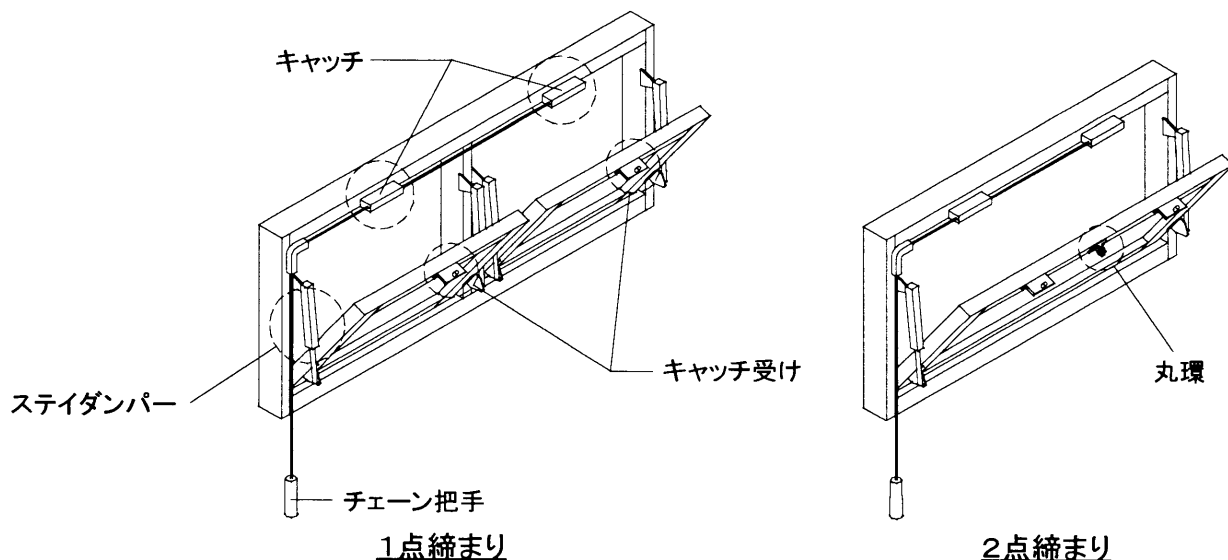


内倒し排煙窓の取扱い

キャッチ&ステー

当商品は、火災発生時の煙害から人命を守るために煙を排出することを目的とする内倒し自然排煙窓です。

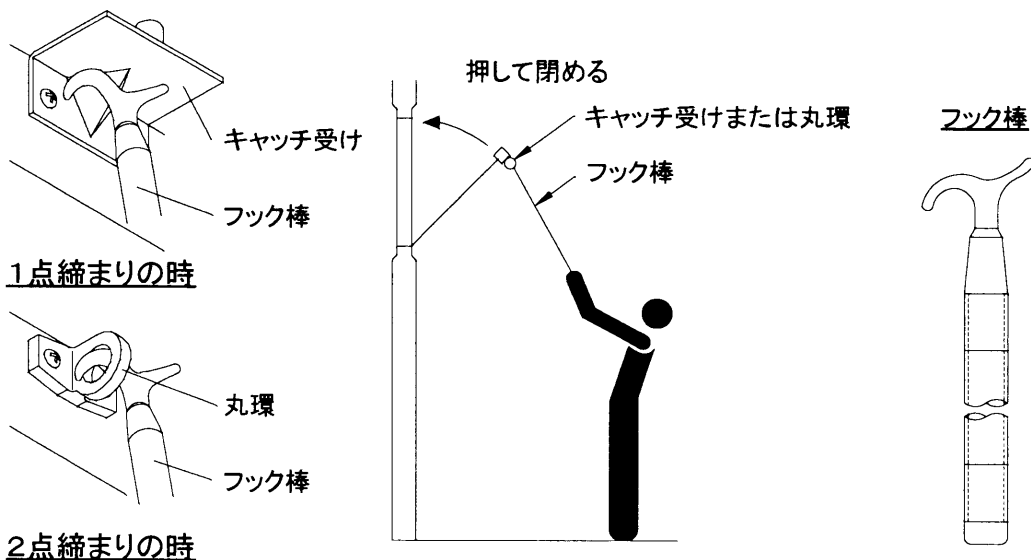


開放操作

チェーン把手を引いてください。上枠にあるキャッチのロックが解除され、ステイダンパーの力で障子が開きます。障子は、設定された角度で自動的にストップします。

閉鎖操作

障子を閉める時は、上かまちにあるキャッチ受けまたは丸環部分にフック棒を掛けて障子をゆっくり押し閉め、キャッチがロックしたことを確認してください。



⚠ 注意

1. 風の強い時は窓を閉めて、必ずロックしてください。
ロックしないと、障子が急激な開閉で衝撃を受け、破損、落下等の恐れがあり、思わぬ事故やけがにつながります。