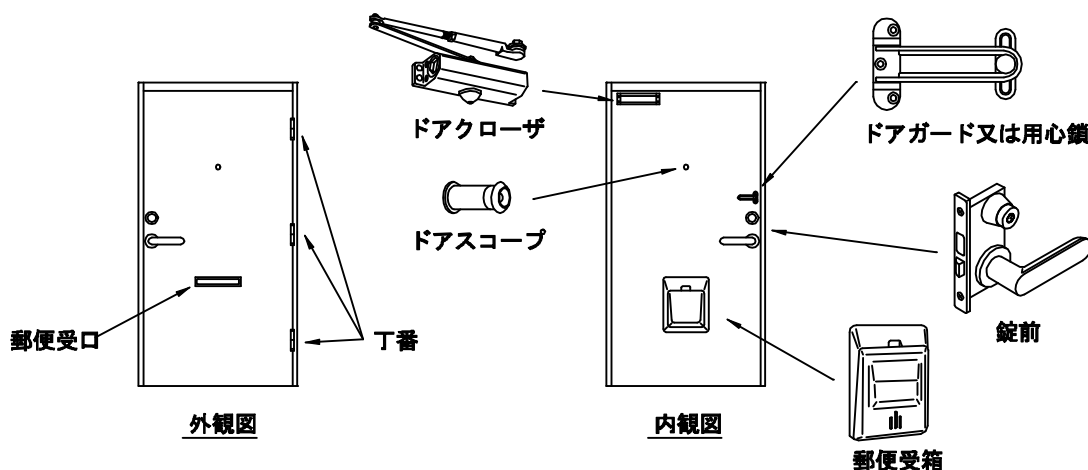


玄関扉の取扱い

製品を正しくご使用いただくために、この取扱説明書を良くお読みください。



安全にご使用いただくために

ここに掲載したお願い・注意事項は、人身事故や財産上の損害を未然に防止するために、守っていただきたいことを示しています。

お願い

1. ドアの開閉にあたっては、必ずハンドルを持って操作してください。ハンドルから手を放したり、ドアの先端に手を置くと、突風などでドアが急に閉まったとき、扉が身体に当たり転倒したり、ドアと枠の間で指を挟み思わぬけがをすることがあります。(図-1)
2. ドアの開閉時には、丁香側のすき間に絶対に手を置かないでください。指を挟んで大けがをすることがあります。特にお子さまにはご注意ください。(図-1)
3. 風の強い時はドアを閉めて、必ず鍵をかけてください。風によりドアが急に開閉することがあり、けがやドアの破損につながる可能性があります。
4. ドア付近でのお子さまの遊びやドア付近に身体の不自由な方や、お年寄りが立ち止まっていたりしないよう、保護者の方はご注意ください。
5. 下枠に段差がある場合、通行にご注意ください。つまづきによる転倒などの危険性があります。(図-2)
6. 扉にぶら下がったりしないで下さい。危険ですし、扉がゆがんだり、吊り下がりが生じ開閉に不具合を生じる可能性があります。
7. ドアの開閉時に下枠や床と扉の間に足を挟まれないようご注意ください。けがをすることがあります。

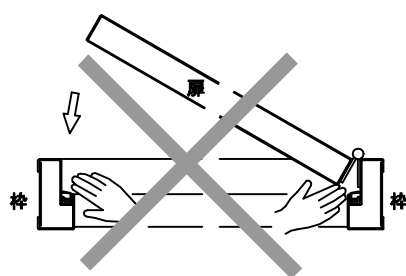


図-1

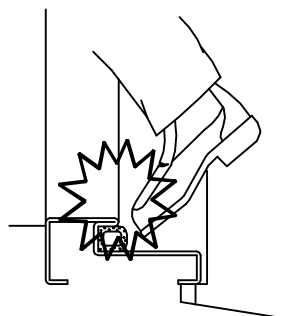


図-2

ご留意いただきたいこと

ご使用に当たっては、以下の点にご留意ください。

お願い

1. 出入口のドアを防火設備として使用する場合は、防火管理上いつも閉まった状態しておく必要があります。ドアにくさび、ストッパー、ドアガードなどをかませて開放状態にしておきますと、火災発生時、延焼するなど被害の拡大につながるおそれがありますので、開放状態にしないでください。
2. 不用意にドア丁番側に、くさびなどをかませて開放状態にしますと、ドアの変形や開閉に支障をきたす場合がありますので、絶対にくさびなどをかませないでください。
3. 玄関ドアに使用される用心鎖やドアガードは、錠の代用として使用しないでください。用心鎖やドアガードは、来訪者の確認などのために使用する初期防犯用金物です。
4. 台風などの暴風雨時にはドアの性能を超えて、雨水が玄関や屋内に浸入することがあります。下枠部分に雑巾やタオルをあてておきますと、吹き込みを防止できます。
5. 新聞などの投入口がある場合、長期不在などで投入口に投函物をためると不在であることが第三者にわかる事となり、泥棒などの不法事件が発生する可能性があります。長期不在などの場合事前に新聞配達を止める等の対策をすることをおすすめいたします。
6. ドア付近には、美術品や工芸品を置かないでください。ドアの開閉による振動や突風による急開閉の衝撃で破損する危険性があります。
7. ドアに直接ホースなどで水をかけて清掃されますと、ドアや金具細部に水が溜まり腐食の原因となります。

ドアクローザ（自閉装置）

開けた扉を自動的に閉める装置です。

- ① ドアクローザはストップ付きとストップ無しの2種類の商品があります。
(ストップ付きは、扉を90°開いた時に停止の状態になります。)
- ② 同室内で他の開口部（窓など）が開いていると、風の流動により閉鎖スピードが速くなる場合があります。

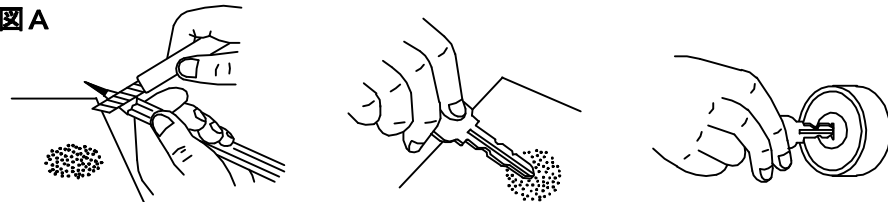
※ドアクローザの■使用上のお願い、■速度調整のしかた、については、別紙 ドアクローザの取扱い をご覧ください。

錠 前

■ 日常の簡単なメンテナンスの方法

- ① 錠の抜き差しがスムーズでない場合には、鉛筆の芯（黒鉛）を削って粉にしたものを錠にまぶして、何回か錠穴に差込んでください（図A）。
- ② 錠前がガタつく場合には、錠前の取付用のビスをドライバーで適度に締付けてください。

図A



お願い

1. 錠および錠穴には、油をささないでください。
2. 施錠した時は、念のためにハンドルを動かして施錠状態を確認してください。

オプション部品

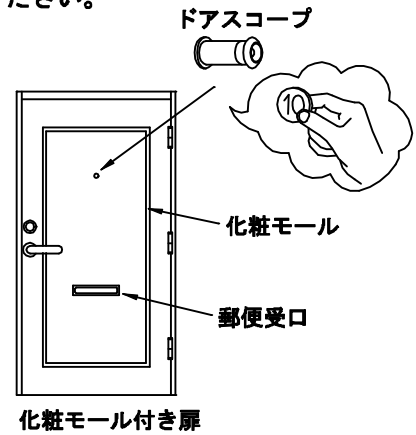
下記の部品が取付けられている場合は、以下の点にご留意ください。

■化粧モール付き扉

1. 扉および化粧モールのコーナー部分に身体を当てたり、洋服をひっかかない様ご注意ください。

■ドアスコープ

1. 訪問者をレンズにて内部より確認する防犯用のものです。ドアスコープ全体がねじになっています。ゆるみのある時は室内側より10円玉などで増締めしてください。



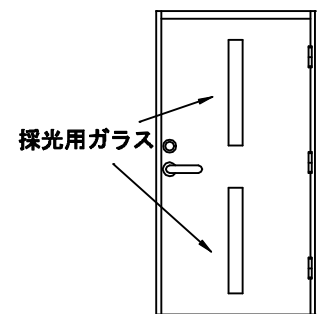
化粧モール付き扉

■ガラス組込型 ドア

1. ドアのガラス部に物を当てたり、強い衝撃を受けると、破損することがありますので、けがなどにご注意ください。

■郵便受口・受箱

1. 郵便受口、受箱で子供が遊ばない様にしてください。思わぬけがをしたり、部品が破損したりします。
2. 郵便受箱が、ドア面より飛び出て取付けられていますので身体に当たらない様に、また洋服などをひっかかない様にご注意ください。
3. 郵便受箱のフタ は使用後は必ず閉めてください。扉の開閉時に身体に当たりけがをすることがあります。
4. 受口の高さは、3.7cmです。これより厚いものを無理に入れますと郵便物が破れたり取り出しにくくなる場合があります。



ガラス組込型 ドア

■覗き見防止フード

1. ドア面より飛び出て取付けられていますので身体に当たらない様に、また洋服等をひっかかない様にご注意ください。



郵便受箱



覗き見防止フード

メンテナンス

長期間ご使用になりますと、丁番のねじのゆるみ、ドアのがたつきなどの不具合が発生することがあります。そのままにしておきますと、人身事故や家財の損害などの原因になります。

ドアの使用にあたり異常を感じた場合、次のように対処してください。

不具合状況	対 処
ドアの開閉速度が変化するなど動きがおかしくなった。	ドアクローザの不調が考えられます。調整によって直ることもあります。詳細はドアクローザの取扱説明書をよくお読みの上、調整してください。 ※ドアクローザの取扱説明書がない場合、弊社までご連絡ください。 ※BLマーク貼付商品のドアクローザについては、BL認定の基準として「特殊な工具以外では閉じ速度を調整できない構造とする」となっておりますので、建物管理責任者に依頼してください。
ドアのがたついたり、開閉時に枠にあたる。	丁番を止めているねじがゆるんでいることが考えられます。このとき、ドアの下に木片をあてがってドアを水平に保持してねじを締め直してください。