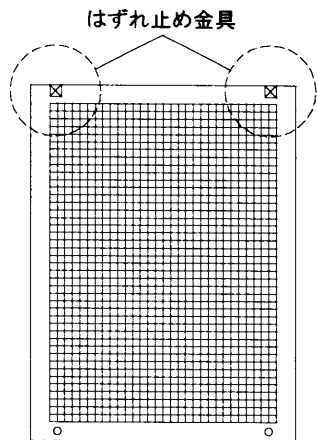


# 可動網戸の取扱い

## はずれ止め金具

網戸の脱落を防止する金具で、網戸の上かまちの両端に取付けられています。



**△ 注意**

1. お手入れなどのために網戸をはずした後、再び窓枠に取付けたときは、はずれ止め金具を必ずかけてください。  
はずれ止め部品が正しくかかっていないと、網戸が窓枠からはずれて落下し、事故(人身・物損)につながるおそれがあります。

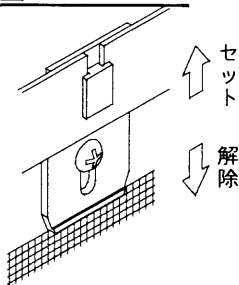
### 一 網戸の取りはずしとはずれ止め金具の調整方法

① 網戸をはずすときは、はずれ止め金具を解除して網戸を持ち上げ、網戸の下部を外に押し出してください。

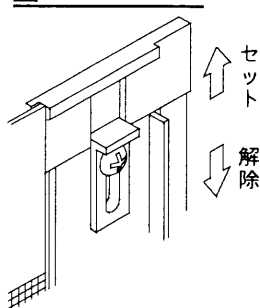
網戸を取付けるときは、上記と逆の動作をおこなってください。

② はずれ止め金具は、商品により下記の7種類がありますので、確認し調整してください。

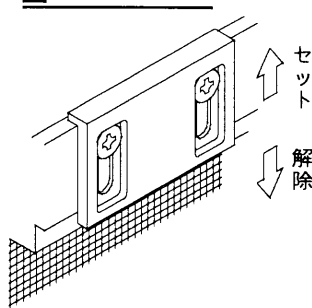
#### 1 上下スライド式



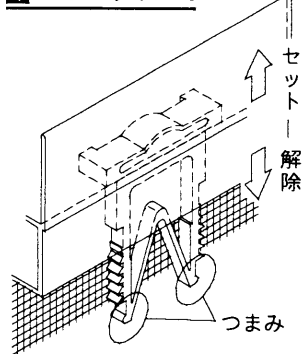
#### 2 上下スライド式



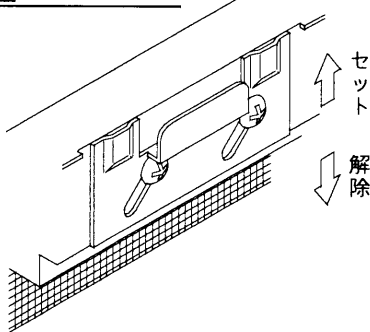
#### 3 上下スライド式



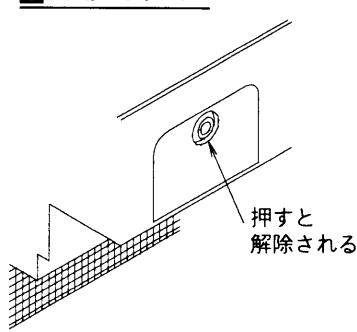
#### 4 上下スライド式



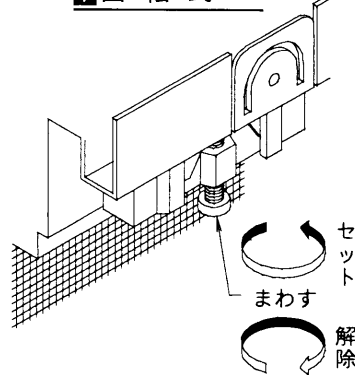
#### 5 上下スライド式



#### 6 自動ロック式



#### 7 回転式



### ③ はずれ止め金具の調整方法

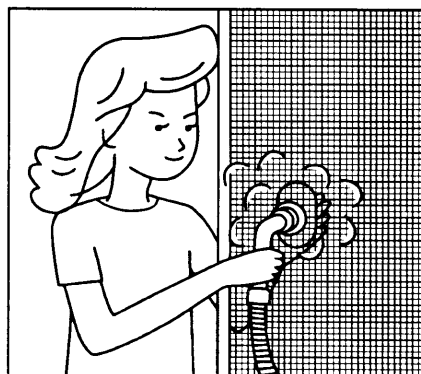
- ・ **1** ~ **3**、**5** の上下スライド式は、ビスをゆるめて金具を上へスライドさせてからビスを締付けてください。
- ・ **4** の上下スライド式は○部つまみをつまんで上へスライドさせ上枠に当たったところで手を離すとはずれ止めがセットされます。
- ・ **6** の自動ロック式は、網戸を取付けると自動的にはずれ止めがセットされます(金具の◎ボタンをドライバーで押すと解除されます)。
- ・ **7** の回転式は、調整ビスを時計方向に回すとセットされます。

## お願い

- ❶ 開閉操作はゆっくりおこなってください。  
急激な操作は思わぬ事故(人損、物損)につながります。
- ❷ 網戸によりかかったり、押ししたりしないでください。  
網はずれて、窓から人が落ちると事故(人損、物損)につながります。
- ❸ 網の片側より強く押さえないでください。網はずれたり、破れたりします。
- ❹ 網には火気を近づけないでください。

## 網戸のお手入れ

1. 網戸の両側から水を含ませた柔らかい布やスポンジなどで、軽くはさむようにして汚れを落してください。
2. 電気掃除機をお使いの場合は、ブラシのついた吸込み口を取付けて軽くこするようにしてお使いください。
3. 汚れのひどい場合は、中性洗剤を含ませた柔らかい布や、スポンジなどで、軽くはさむようにして汚れを落としてください。汚れが落ちたら水を含ませた布やスポンジなどでふきとってください。



### ステンレス網戸をお使いの場合は

ステンレス製網戸は、排気ガス・塩害などの環境により、ステンレス網やステンレス網戸と接触する形材が腐食する場合がありますので、定期的な清掃(中性洗剤+水洗い)をおこなってください。特に海岸近接地域や煤塵の発生が多い地域は汚れの程度により、月に1回程度を目安として清掃をお願いいたします。