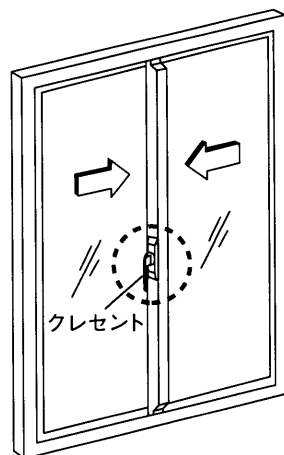


引違い窓の取扱い

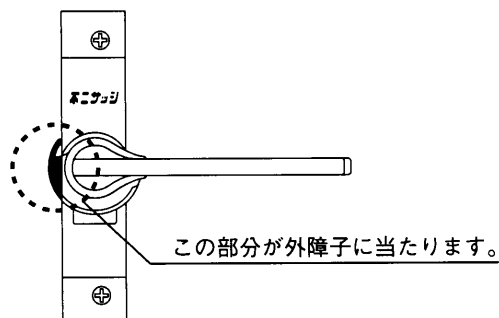
障子の開閉

- ① クレセントを上へ180°回してください。ロックが解除され、障子が移動可能になります。
- ② 閉める時は、クレセントが当たらないことを確認し、障子をスライドさせてからクレセントを回してロックしてください。



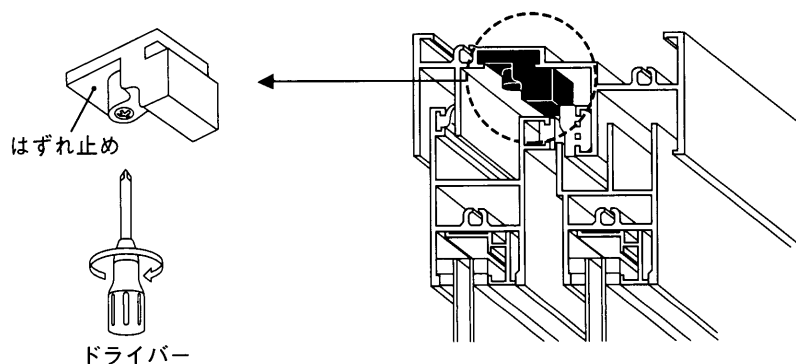
お願い

- ❗ クレセントは、完全に180°回転させてください。
完全に回転させないと、障子が当たり破損いたします。



はずれ止め

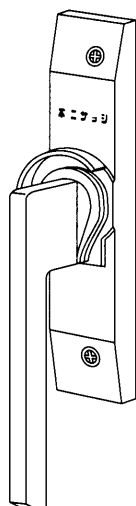
障子の脱落を防止するためにサッシの上枠に取付けられている、ナイロン樹脂製の部品です（固定位置は、上枠に記載されています）。



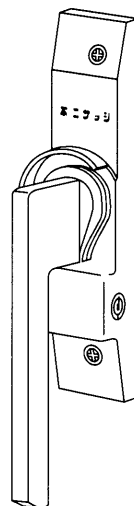
△ 注意

- 1、障子を窓枠に取付けた時は、はずれ止め部品を必ず表示の位置に固定してください。
障子が窓枠からはずれると事故につながります。

クレセント



■ シングルロック



■ 鍵 付

— クレセントの操作 —

- シングルロック ・ 標準型のクレセントで、ハンドルを180°回転させることにより、施解錠することができるタイプです。
- 鍵 付 ・ クレセントの鍵穴にキーを挿入して操作することにより、ハンドルの回転を可能にしたり不可能にしたりすることができるタイプです。

お 願 い

- ❶ 窓の開閉操作はゆっくりおこなってください。
急激な操作は思わぬ事故やけがにつながります。
- ❶ 下枠にゴミなどがありますと、破損や脱輪の原因になりますので清掃してください。