

面格子付サッシ (非常時脱出面格子付サッシ / 固定式面格子付サッシ)

※防火設備への取り付けはできません。

網戸ネット(オプション設定)を張ることで網戸一体型「通風面格子」と同様に優れた防虫性と通風性を発揮する商品です。

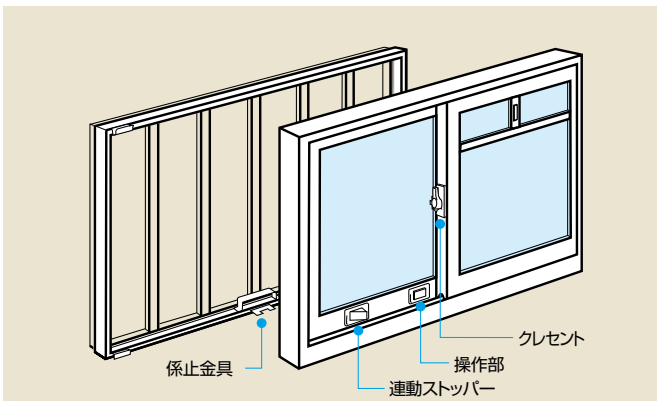


(外観)



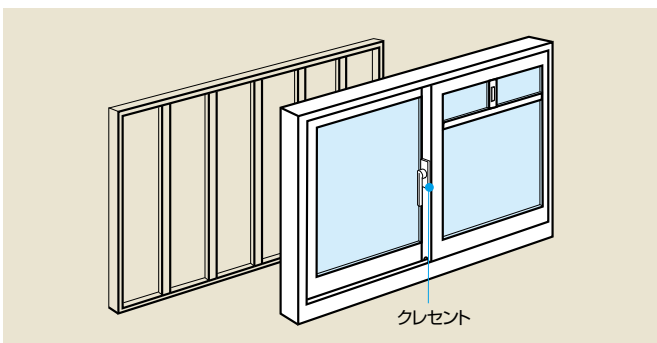
(内観)

非常時脱出面格子付サッシ



- 連動ストッパーにより、開口幅は150(170)mmでストップ。全開しない限り、係止金具が働いて面格子ははずれません。
- 非常時、面格子をはずして脱出する場合は、4つのステップ(右記参照)で室内側から素早く取りはずしが可能です。
- チェーン付ですので、面格子をはずしても枠から離れません。

固定式面格子付サッシ



- 「非常時脱出面格子付サッシ」の面格子をサッシ枠に固定したタイプです。(ドライバーを使えば室内側から面格子をはずすことも可能です。)
- チェーン付ですので、面格子をはずしても枠から離れません。



Step1

クレセントがロックされている場合はロックを解除。



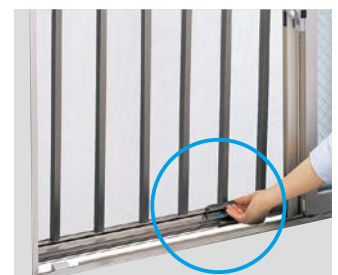
Step2

サブロック操作部「開」にし、ストッパーのロックを解除。



Step3

ストッパーを押しながら障子を全開。



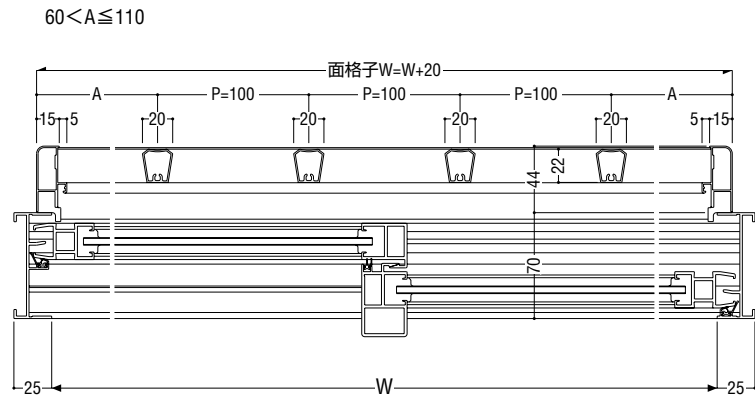
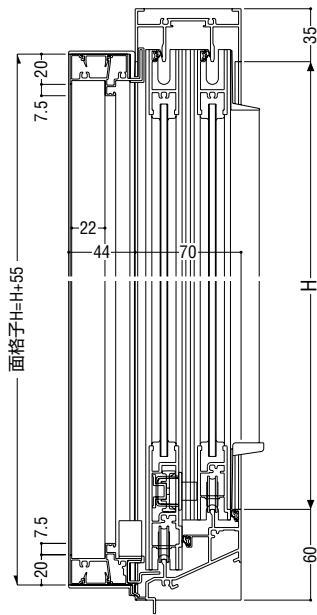
Step4

後は、面格子の把手を持ち上げて外すだけ。



(面格子が完全にはずれた状態)

非常時脱出面格子付サッシ



固定式面格子付サッシ

