

皿板

■ RC用皿板寸法表

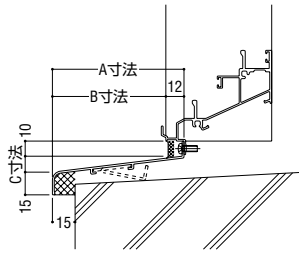
| 号 | A寸法 | B寸法 | C寸法 |
|----|-----|-----|-----|
| 2 | 37 | 25 | 8 |
| 5 | 67 | 55 | 8 |
| 6 | 77 | 65 | 9 |
| 7 | 87 | 75 | 11 |
| 8 | 97 | 85 | 12 |
| 9 | 107 | 95 | 13 |
| 10 | 117 | 105 | 14 |
| 11 | 127 | 115 | 15 |
| 12 | 137 | 125 | 17 |
| 13 | 147 | 135 | 18 |

※端部水返し、保護キャップ(標準装備外部品)も用意しています。

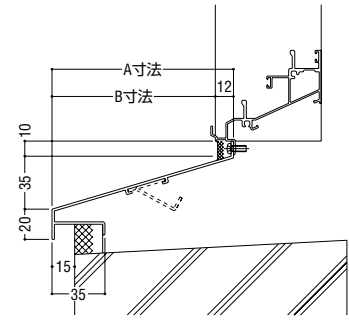
■ 国土交通省仕様・標準皿板寸法表

| 号 | A寸法 | B寸法 |
|-----|-----|-----|
| 110 | 110 | 98 |
| 120 | 120 | 108 |
| 130 | 130 | 118 |

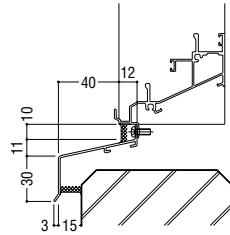
RC用皿板



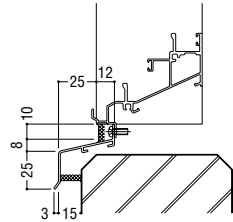
国土交通省仕様・標準皿板



ALC用A皿板



ALC用B皿板



皿板保護キャップ



保護キャップ

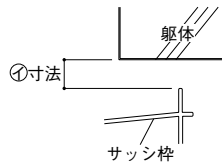


端部水返し

面付け枠用フラッシング

本品は面付け納まりで、現場の躯体精度が悪く、雨仕舞いに問題があり、かつ、躯体の補修が不可能の場合を想定し、設定するものです。したがって2次シール用アタッチは、現場にて躯体に合わせての取り付けを原則とします。

部材は、現場にて切断・加工・取り付けを行います。



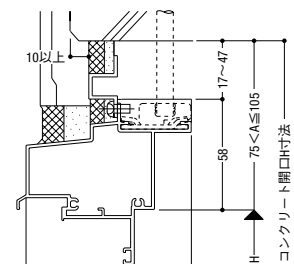
■ 使用区分

- Aタイプ: サッシと躯体のすき間が大きくなりすぎた場合に使用。
- Bタイプ: サッシと躯体のすき間が大きくなりすぎ、かつ、出入り寸法が狂った場合に使用。

| サッシと躯体のすき間 ①寸法 | Aタイプ | Bタイプ |
|-------------------|------|------|
| 17~27 | | |
| 28~37 | | |
| 38~47 | | |

※Bタイプ使用の際は、必ず四方取り付けのこと。

Aタイプ納まり例



Bタイプ納まり例

